



INFINITONSOUND

## MANUAL DE USUARIO



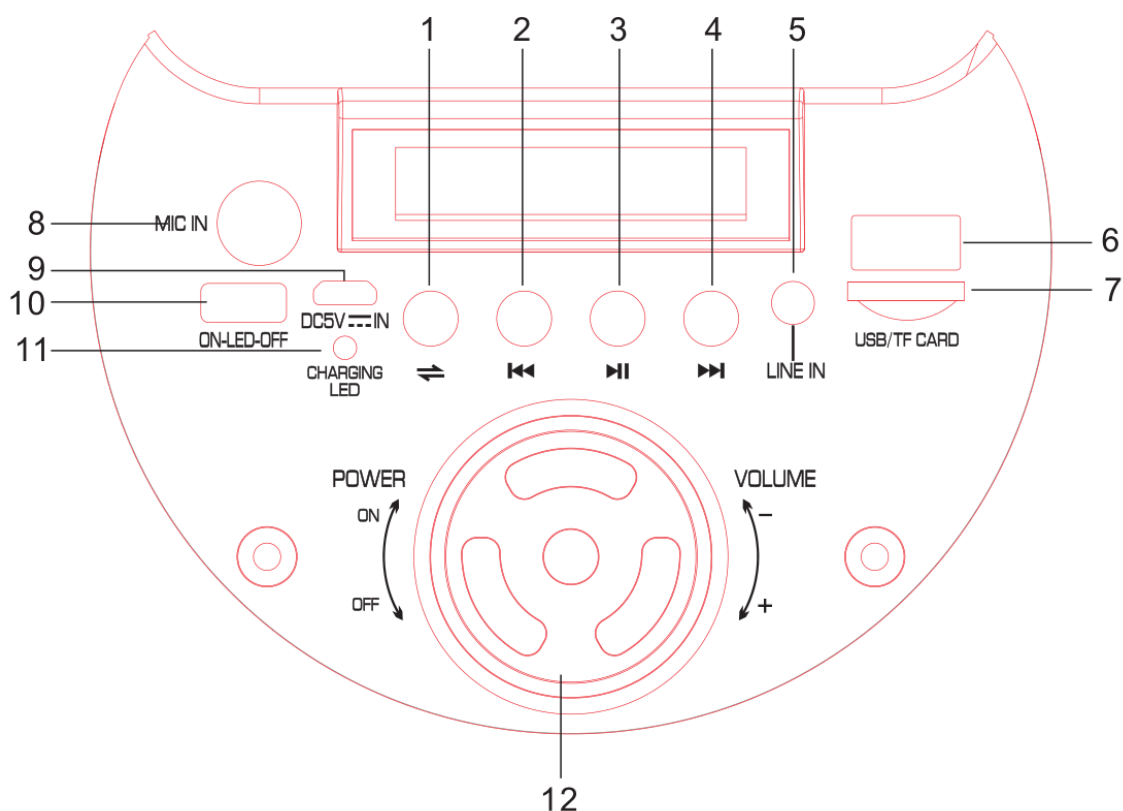
### Contenido dentro de la caja:

- Altavoz 1pcs
- Cable de carga USB
- Adaptador 5V / 2A
- Control remoto
- Cable de audio jack
- Micrófono de cable
- Manual de usuario

### Especificaciones:

5.25 "+5.25" Rango completo  
Batería Li 3.7V / 3,600mA  
Potencia: 30 W  
Entrada auxiliar (3.5-3.5MM)  
Entrada USB / TF;  
Bluetooth, entrada MIC, carga de 5V  
Luz LED, pantalla LED  
Panel de control superior

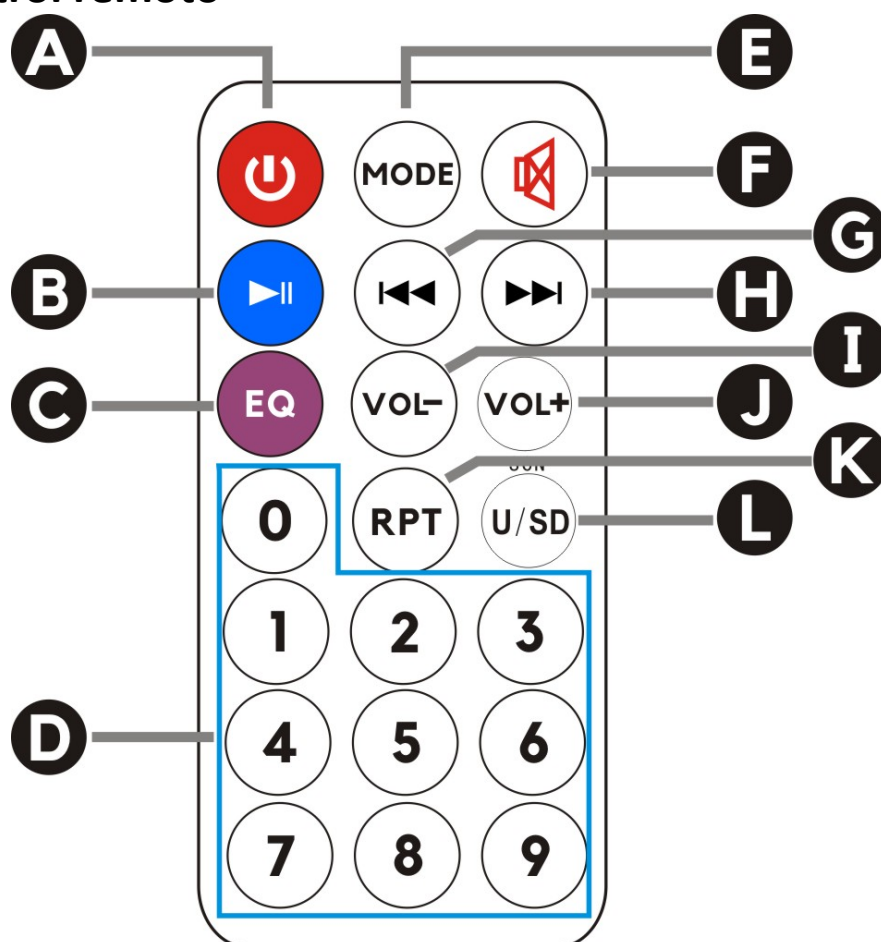
### Operaciones del panel de control superior



- 1: Modo (USB / TF / Bluetooth / interruptor de entrada auxiliar)
- 2: Canción anterior (bajo USB / TF / BT)
- 3: Pausa / Reproducir
- 4: Siguiete canción (unser USB / TF / BT)
- 5: Entrada auxiliar (conectar teléfono celular, DVD ... etc.)
- 6: entrada USB
- 7: entrada de tarjeta TF

- 8: entrada de micrófono
- 9: enchufe de carga DC 5V
- 10: LED encendido / apagado
- 11: indicador de carga
- 12: Control de volumen principal

**Control remoto**



**A.ON/OFF**

Press once to turn the machine ON/OFF.

**B.Pausa/Play**

En modo USB / tarjeta / BT, presione este botón para reproducir / pausar una canción.

### **C.EQ (Ecuador)**

Presione para seleccionar los siguientes modos de ecualización:  
Pop, Rock, Jazz, Clásica  
o plano.

### **D.Números**

En modo USB / TF, presione para seleccionar una canción.

### **E.Modo**

Presione para seleccionar los siguientes modos: LINE (Aux-In) / USB / TF / BT inalámbrico.

### **F. Silenciar**

Presione una vez para silenciar el sonido en cualquier modo.

### **G.Canción anterior**

En modo USB / TF, presione una vez para volver a la canción anterior; mantenga presionado durante 3 segundos para rebobinar la canción actual.

En el modo BT inalámbrico, presione una vez para volver a la canción anterior.

### **H.Siguiente canción**

En modo USB / TF, presione una vez para saltar a la siguiente canción; mantenga presionado durante 3 segundos para avanzar rápidamente. En el modo BT inalámbrico, presione una vez para saltar a la siguiente canción.

### **I.Volumen-**

Presione para bajar el volumen en cualquier modo.

### **J.Volumen+**

Presione para subir el volumen en cualquier modo.

### **K.Repetir**

En el modo de reproducción USB / TF, presione para repetir una canción o repetir todas las canciones.

### **L.USB/SD**

Presione para cambiar la función USB / CARD.

## **A los clientes**

¡Gracias por comprar nuestro mini altavoz portátil! Tómese un tiempo para leer el manual del usuario antes de usarlo y obedezca las instrucciones de funcionamiento. Le ayudará a comprender mejor las características y funciones del producto, le permitirá obtener el mejor rendimiento y el sentido auditivo.

## **Especificaciones**

1. Potencia: 8 W
2. Funciones: USB / TF / Wireless BT / MIC-in / Line in
3. Unidad de altavoz: 5.25 "+5.25"
4. Entrada de energía: DC 5V 1A

## **Características del producto**

1. Diseño elegante
2. Sonido puro.
3. Puede conectar reproductor de DVD, PC, smartphone, MP3 / 4/5, etc.
4. Buena relación calidad-precio.

## **Instalación y localización**

1. Cuando use este producto, póngalo en un lugar seco y ventilado.
2. Conectado a la fuente de alimentación y la señal de audio. Ajuste el botón de control según sus necesidades.

## **Mantenimiento**

1. Desconecte el enchufe después de usar este producto a tiempo. Tenga cuidado con el polvo y la suciedad.
2. Si tiene una distorsión del sonido, baje el volumen.
3. Asegúrese de que el sonido sea seguro para escuchar cuando lo use y baje el volumen en un estado mínimo.

## **Preste especial atención**

1. Mantenga el altavoz alejado de fuentes de calor, gotas de agua, salpicaduras de agua.
2. Está estrictamente prohibido abrir el altavoz sin conocimientos técnicos específicos de éste tipo de producto.

## **La batería es importante y necesita atención**

1. Será mejor que apague el dispositivo antes de cargar la batería.
2. Tiempo de carga: 2 horas.
1. Cargue la máquina cuando el sonido se atasque o debilite,
2. Debe cargar el dispositivo antes de que se agote la capacidad de la batería.



INFINITONSOUND

## USER'S MANUAL



### What is in pack:

- Speaker 1pcs
- USB Charging cable
- 5V/2A adaptor
- Remote control
- Jack audio cable
- Wire Microphone
- User manual

**Specification:**

5.25"+5.25" Full range

Li battery 3.7V/3,600mA

Power:30W

Aux in(3.5-3.5MM)

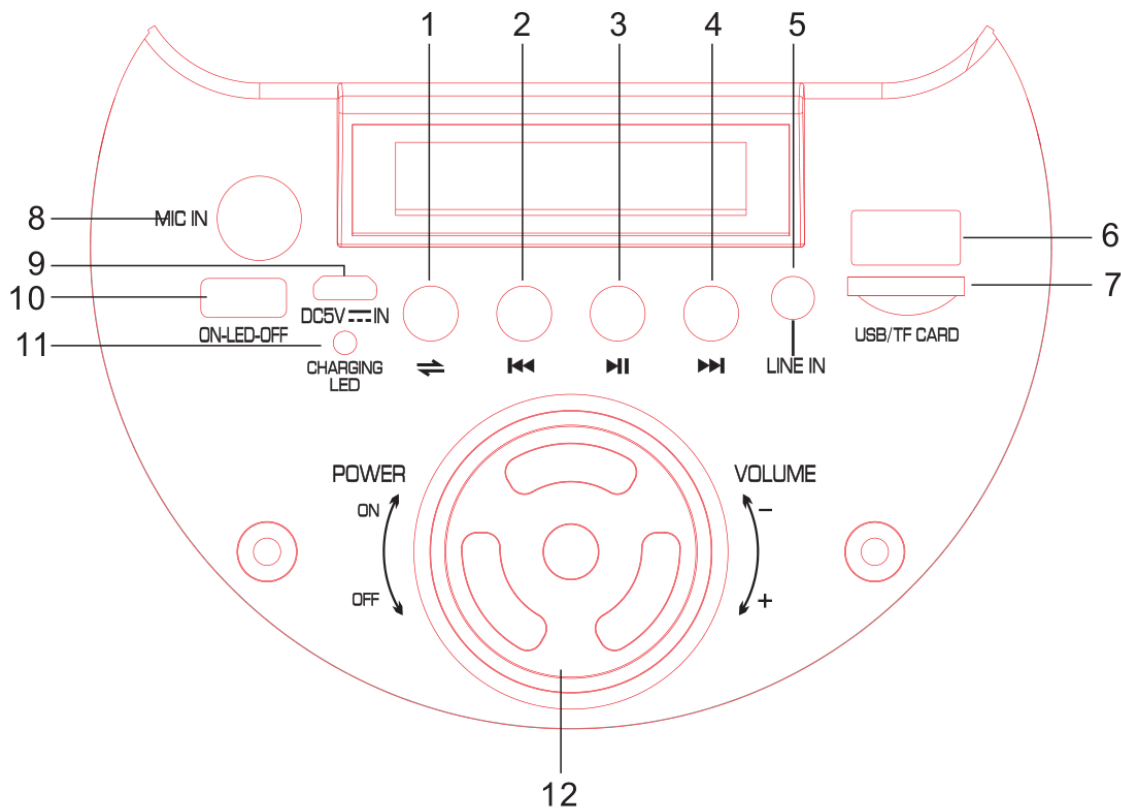
USB/TF input;

Bluetooth,MIC input,5V Charging

LED light,LED display

Top controlling panel

**Top panel operation**



1:Mode(USB/TF/Bluetooth/Aux-in switch)

2:Previous song(under USB/TF/BT)

3:Pause/Play

4:Next song(unser USB/TF/BT)

5:Aux-in(connect Cellphone,DVD...etc)

6:USB input



7:TF card input

8:Microphone Input

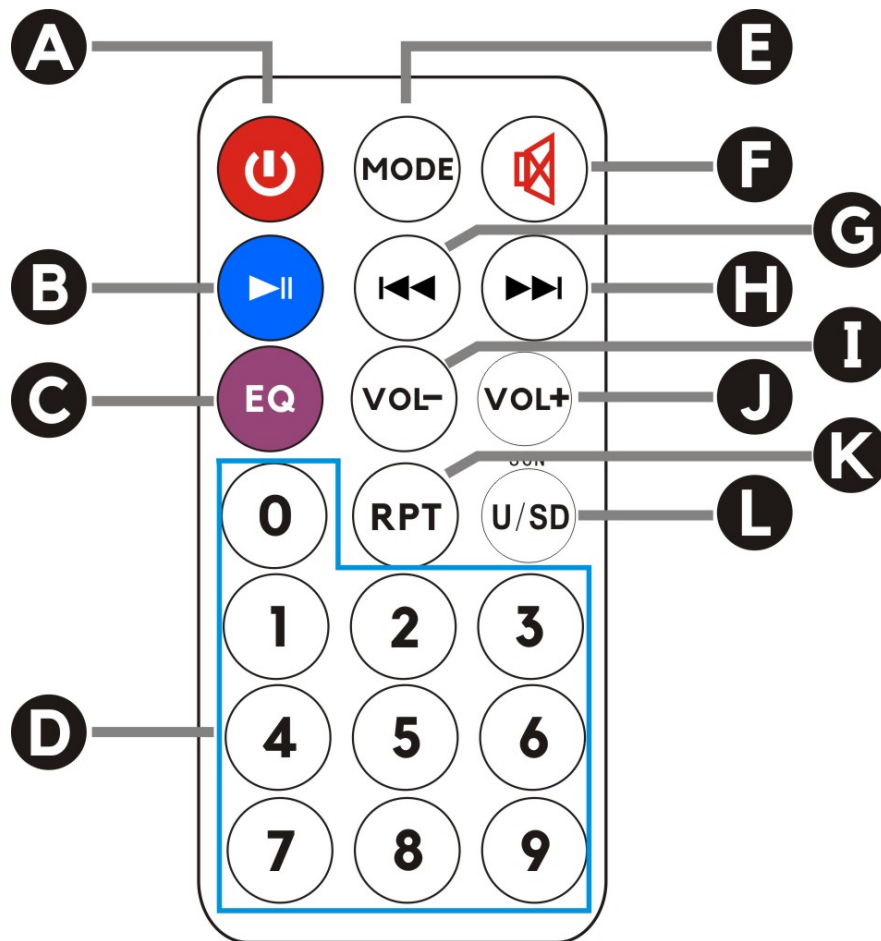
9:DC 5V Charging socket

10:LED on/off

11:Charging indicator

12:Main Volume Control

## Remote control



### A.ON/OFF

Press once to turn the machine ON/OFF.

### B.Pause/Play

In USB/card/BT mode, press this button to play/pause a song.

### C.EQ (Equilibrium)

Press to select the following EQ modes: Pop, Rock, Jazz, Classical or Flat.

### D.Number Buttons

In USB/TF mode, press to select a song.

### E.Mode

Press to select the following modes: LINE (Aux-In)/USB/TF/Wireless BT.

**G. Mute**

Press once to mute the sound under any mode.

**G.Previous Song**

In USB/TF mode, press once to go back to the previous song; press and hold for 3 seconds to rewind the current song.

In Wireless BT mode, press once to go back to the previous song.

**H.Next Song**

In USB/TF mode, press once to skip to the next song; press and hold for 3 seconds to fast forward.

In Wireless BT mode, press once to skip to the next song.

**I.Volume-**

Press to turn the volume down in any mode.

**J.Volume+**

Press to increase the volume in any mode.

**K.Repeat**

Under USB/TF playing mode, Press to repeat one song or repeat all songs.

**L.U/SD**

Press to change USB/CARD function.

## To customers

Thanks for buying mini portable speaker from us! Please take some time to read the user manual before your using, and obey the operation guidance. It will help you have better understanding on product's features & function, enable you to get the best performance and auditory sense.

## Specification

1. Power: 8W
2. Functions:USB/TF/Wireless BT/MIC-in/Line in
3. Speaker unit:5.25"+5.25"
4. Power input: DC 5V 1A

## Product Features

1. Fashionable and chic moulding
2. Pure and graceful sound
3. Can connect DVD player, PC, Cellphone, MP3/4/5 etc..
4. High price-performance ratio.

## Installation and placement

1. When you use this product, put it in dry ventilated place
2. Connected to the power source and the audio signal. Adjust the control button according to your needs.

## Maintenance

1. Pull the plug off after using this product in time. Be careful of the dust and dirt.
2. If have distortion of sound, please turn down the volume.
3. Please make sure the sound is safe for hearing when using and turn down the volume in a minimum state.

## **Matters need attention**

1. Keep the speaker far away from flame ignition source, water-drop, water-splash.
2. It is strictly prohibited to open the speaker without professional guidance.

## **Battery matters needing attention**

1. You'd better turn off the device before battery charging.
2. Charging time:2 hours.
3. Please charge the machine when the sound getting stuck or weak,
4. You should charge the device before the battery capacity being used up.



INFINITONSOUND

## MANUAL DE USUÁRIO



**O que está na embalagem:**

Alto-falante 1pcs

Cabo de carregamento USB

Adaptador -5V / 2A

-Controle remoto

- Cabo de áudio Jack

-Microfone

-Manual do usuário

### Especificação:

5.25 "+5.25" Gama completa

Bateria Li 3.7V / 3.600mA

Potência: 30W

Aux in (3,5-3,5 MM)

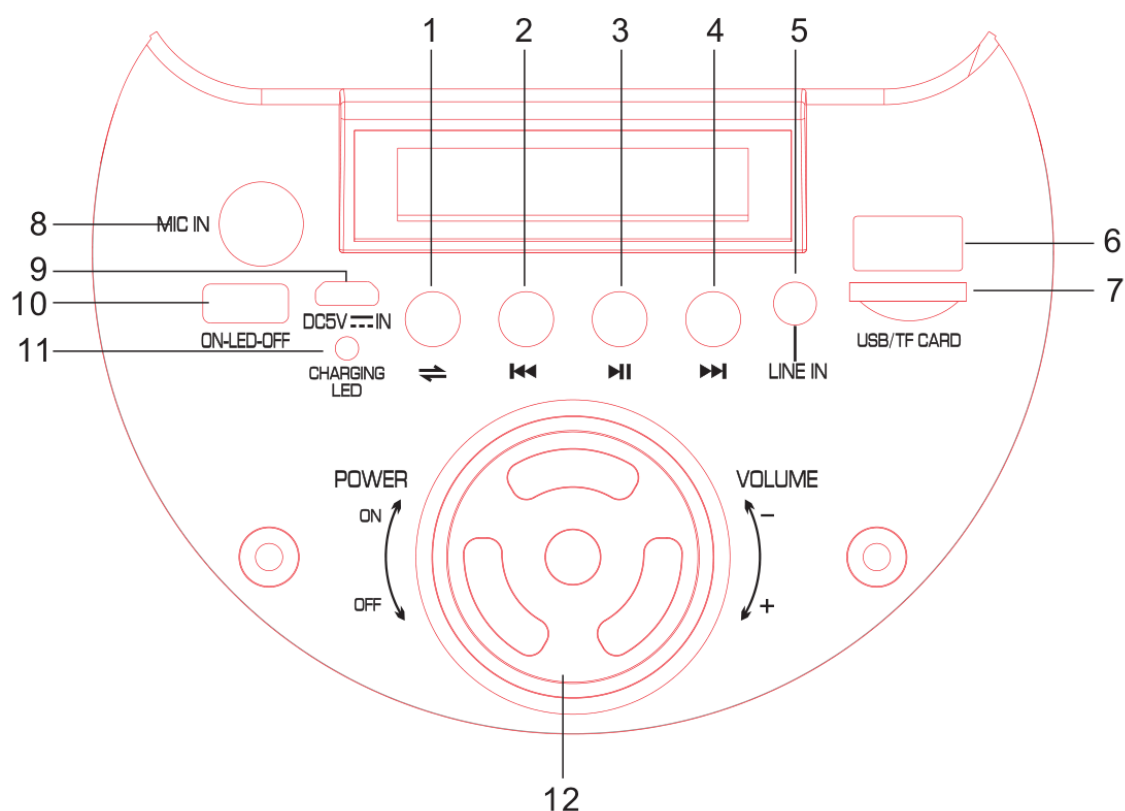
Entrada USB / TF;

Bluetooth, entrada MIC, carregamento de 5V

Luz LED, display LED

Painel de controle superior

## Operação do painel superior



1: Modo (chave USB / TF / Bluetooth / Aux-in)

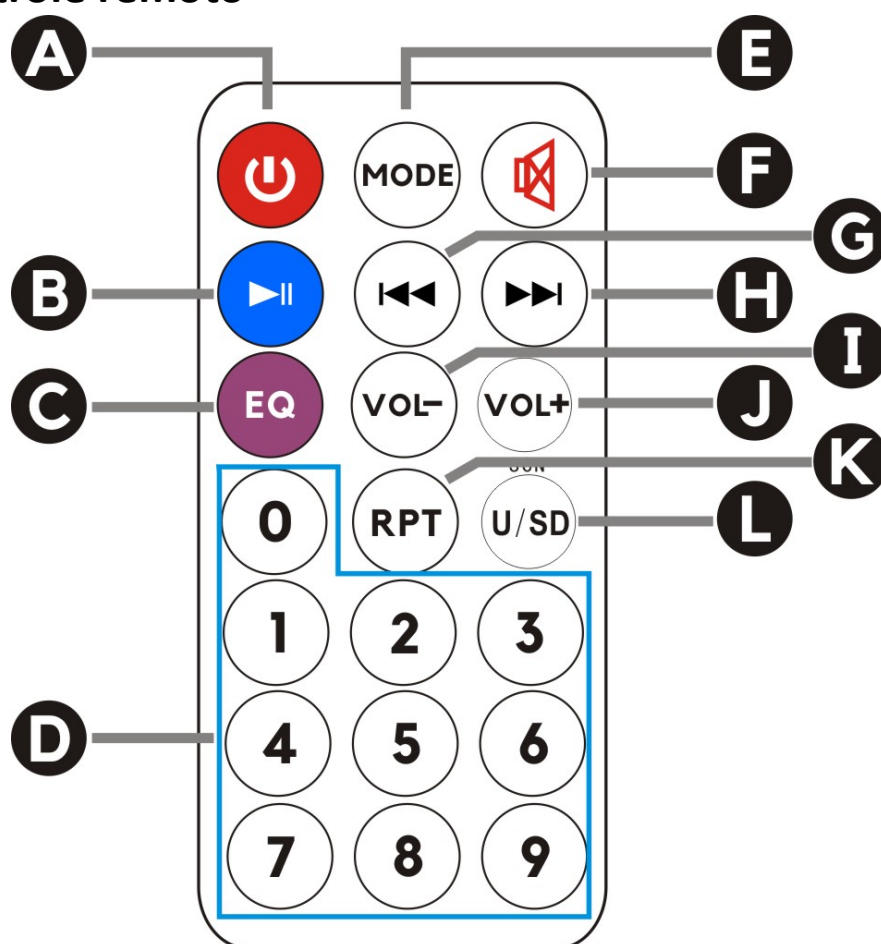
2: música anterior (em USB / TF / BT)

3: Pausar / Reproduzir

4: Próxima música (USB / TF / BT não adequado)

- 5: Entrada auxiliar (conectar celular, DVD ... etc)
- 6: entrada USB
- 7: entrada do cartão TF
- 8: Entrada de microfone
- 9: Tomada de carregamento DC 5V
- 10: LED ligado / desligado
- 11: Indicador de carregamento
- 12: Controle de volume principal

### Controle remoto



#### A.ON / OFF

Pressione uma vez para ligar / desligar a máquina.

#### B.Pause / Play

No modo USB / cartão / BT, pressione este botão para reproduzir /



pausar uma música.

### **C.EQ (Equilíbrio)**

Pressione para selecionar os seguintes modos de EQ: Pop, Rock, Jazz, Clássica ou plano.

### **D.Número de botões**

No modo USB / TF, pressione para selecionar uma música.

### **E.Mode**

Pressione para selecionar os seguintes modos: LINE (Entrada Auxiliar) / USB / TF /

**BT sem fio.**

### **H. Mudo**

Pressione uma vez para silenciar o som em qualquer modo.

### **G. Canção anterior**

No modo USB / TF, pressione uma vez para voltar à música anterior; pressione e segure por 3 segundos para rebobinar a música atual. No modo BT sem fio, pressione uma vez para voltar à música anterior.

### **H. Próxima música**

No modo USB / TF, pressione uma vez para pular para a próxima música; pressione e mantenha pressionado por 3 segundos para avançar rapidamente.

No modo BT sem fio, pressione uma vez para pular para a próxima música.

### **I.Volume-**

Pressione para diminuir o volume em qualquer modo.

### **J.Volume +**

Pressione para aumentar o volume em qualquer modo.

### **K. Repetir**

No modo de reprodução USB / TF, pressione para repetir uma música ou repetir todas as músicas.

### **L.USB / SD**

Pressione para alterar a função USB / CARD.

## **Para clientes**

Obrigado por comprar nosso mini alto-falante portátil! Leia atentamente o manual do usuário antes de usar e siga as instruções de operação. Isso ajudará você a entender melhor os recursos e funções do produto e a obter o melhor desempenho e senso auditivo.

## **Especificação**

5. Potência: 8W
6. Funções: USB / TF / BT sem fio / entrada MIC / entrada de linha
7. Unidade de alto-falante: 5,25 "+5,25"
8. Entrada de energia: DC 5V 1A

## **Características do produto**

5. Moldagem na moda e chique
6. Som puro e gracioso
7. Pode conectar DVD player, PC, celular, MP3 / 4/5 etc.
8. Relação preço-desempenho alta.

## **Instalação e colocação**

3. Ao usar este produto, coloque-o em local seco e ventilado
4. Conectado à fonte de energia e ao sinal de áudio. Ajuste o botão de controle de acordo com suas necessidades.

## **Manutenção**

4. Retire o plugue depois de usar este produto a tempo. Cuidado com poeira e sujeira.
5. Se houver distorção do som, diminua o volume.
6. Verifique se o som é seguro para audição ao usar e diminua o volume no estado mínimo.

## **Assuntos precisam de atenção**

5. Mantenha o alto-falante longe da fonte de ignição da chama, gotas d'água, respingos de água.
6. É estritamente proibido abrir o alto-falante sem orientação profissional.

## **A bateria é importante e precisa de atenção**

3. É melhor desligar o dispositivo antes de carregar a bateria.
4. Tempo de carregamento: 2 horas.
5. Carregue a máquina quando o som ficar preso ou fraco,
6. Você deve carregar o dispositivo antes de esgotar a capacidade da bateria.

## **CERTIFICACION CE**

Se ha determinado que este producto cumple con la Directiva de Baja Tension (2014/35/EU), la Directiva de Compatibilidad Electromagnetica (2014/30/EU) y la Directiva RoHS (2011/65/EU).



Para más información relacionada con las declaraciones y certificados de conformidad, póngase con nosotros a través del correo: [info@infiniton.es](mailto:info@infiniton.es)

## **INFORMACIÓN SOBRE EL PRODUCTO**

Si tiene alguna pregunta o duda relacionada con su dispositivo, póngase en contacto con nosotros:

## **SERVICIO TÉCNICO**

También puede ponerse en contacto con nuestro servicio técnico oficial:

tel.:(+34) 958 087 169

e-mail reparaciones: [info@infiniton.es](mailto:info@infiniton.es)

**[www.infiniton.es](http://www.infiniton.es)**

Recuerda que en nuestra web tenemos un apartado de preguntas frecuentes y un formulario de dudas para resolver cualquier consulta relacionada con tu producto Infiniton.



Resumen de Declaración de conformidad

INFINITON declara, bajo su responsabilidad, que este aparato cumple con lo dispuesto en la Directiva 99/05/CE del Parlamento Europeo y del Consejo de 9 de Marzo de 1999, traspuesta a la legislación española mediante el Real Decreto 1890/2000, de 20 de Noviembre.

Para más información relacionada con las declaraciones y certificados de conformidad, póngase con nosotros a través del correo [info@infiniton.es](mailto:info@infiniton.es)



Síguenos en nuestras  
redes sociales y accede a  
contenido exclusivo



# INFINITON

Copyright ©2020 Todos los derechos reservados

# INFINITON

# TARJETA DE GARANTÍA

Modelo \_\_\_\_\_

Nº de serie \_\_\_\_\_

Fecha de compra \_\_\_\_\_

Cliente \_\_\_\_\_

Dirección \_\_\_\_\_

Localidad \_\_\_\_\_

e-mail \_\_\_\_\_

Teléfono de contacto \_\_\_\_\_

Firma y sello del comercio

Condiciones de garantía al dorso

SERVICIO TÉCNICO OFICIAL  
INFINITON WORLD ELECTRONIC S.L.  
C/Baza 349, naves 4-6  
Polígono Juncaril  
18220 ALBOLOTE (Granada)  
e-mail: info@infiniton.es

**INFINITON**

# INFINITON

# TARJETA DE GARANTÍA

Modelo \_\_\_\_\_

Nº de serie \_\_\_\_\_

Fecha de compra \_\_\_\_\_

Cliente \_\_\_\_\_

Dirección \_\_\_\_\_

Localidad \_\_\_\_\_

e-mail \_\_\_\_\_

Teléfono de contacto \_\_\_\_\_

Firma y sello del comercio

Condiciones de garantía al dorso

SERVICIO TÉCNICO OFICIAL  
INFINITON WORLD ELECTRONIC S.L.  
C/Baza 349, naves 4-6  
Polígono Juncaril  
18220 ALBOLOTE (Granada)  
e-mail: info@infiniton.es

**INFINITON**

El aparato objeto de este certificado está garantizado contra cualquier defecto de fabricación que se aprecia en el plazo de dos años a partir de la fecha de compra. La garantía se limita a la reparación o sustitución de las piezas que aparezcan como defectuosas en el citado plazo.

Para tener derecho a la garantía es indispensable que este certificado sea cumplimentado y enviado la parte inferior del mismo en el momento de la compra. La parte superior deberá permanecer junto con la factura de compra en poder del usuario para ser presentados al requerir cualquier servicio.

No ofrecemos garantía a aparatos que hayan sufrido uso incorrecto por la parte de usuario (errores de manejo, transporte, suciedad, conexión inadecuada, etc.) y en general para que aquellas averías que no provengan directamente de un defecto de fabricación. Tampoco ofrecemos garantía a aquellos aparatos que hayan sido manipulados por personas ajenas a nuestro Servicio Técnico.

La garantía no cubre las piezas agotadas por el desgaste natural en consecuencia del uso.

Para más información sobre nuestra política de RMA y Reparaciones,  
visite: [www.infiniton.es/rma/politica-rma-infiniton.pdf](http://www.infiniton.es/rma/politica-rma-infiniton.pdf)

SERVICIO TÉCNICO OFICIAL  
INFINITON WORLD ELECTRONIC S.L.  
C/Baza 349, naves 4-6  
Polígono Juncaril  
18220 ALBOLOTE (Granada)  
e-mail: [info@infiniton.es](mailto:info@infiniton.es)

**INFINITON**



**INFINITON**

WORLD ELECTRONIC