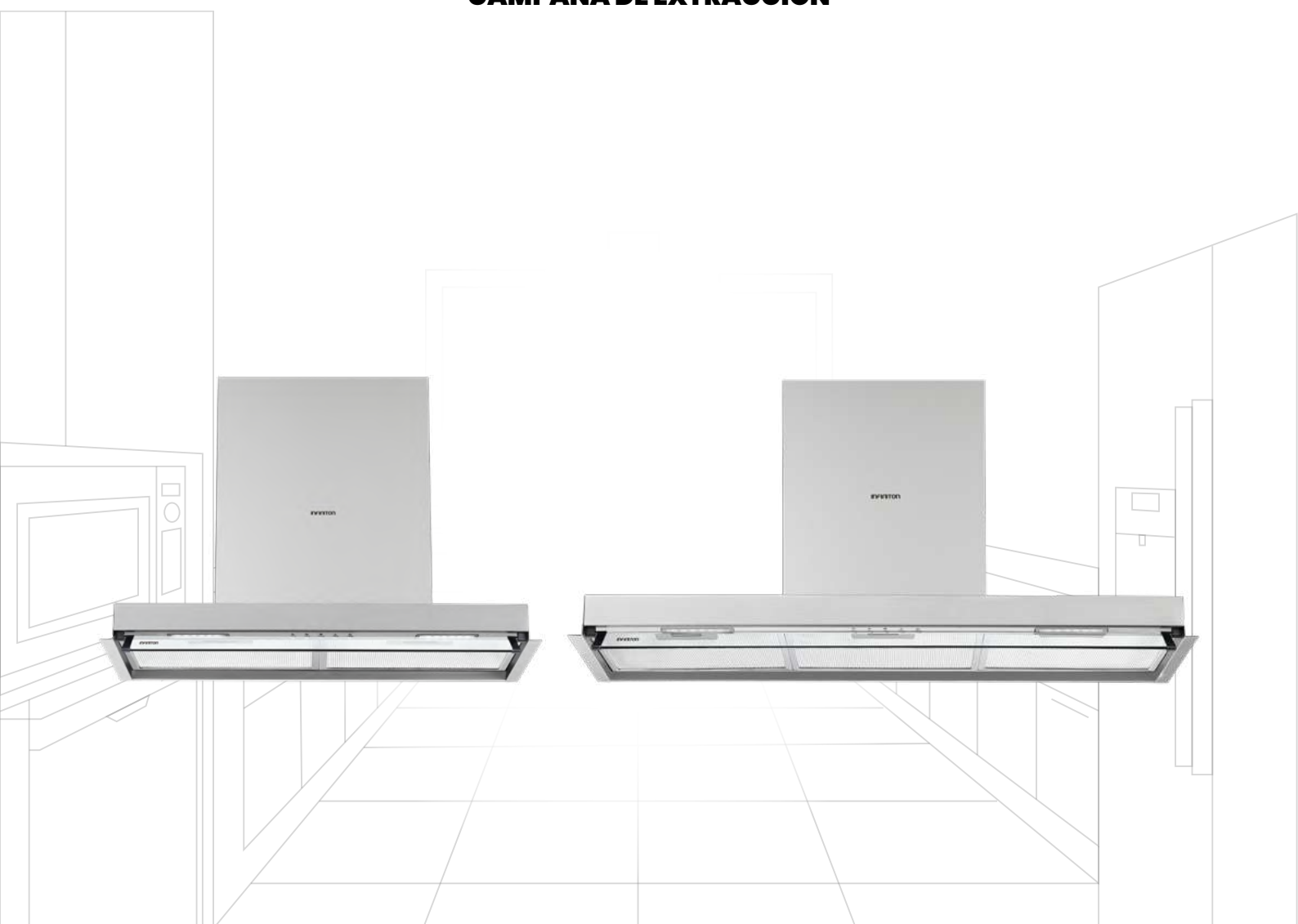


# INFINITON

## CAMPANA DE EXTRACCIÓN



**CMPG-A6035**

**ean: 8445639005019**

**CMPG-A7035**

**ean: 8445639005026**

**CMPG-A9035**

**ean: 8445639005033**

Antes de utilizar su nuevo producto Infiniton, lea atentamente este manual de usuario, a fin de aprender a usar de manera segura y eficiente las funciones que le ofrece este dispositivo.

<b>Información de seguridad</b>	<b>1</b>
<b>Instalación</b>	<b>8</b>
<b>Funcionamiento</b>	<b>8</b>
<b>Solución de problemas</b>	<b>18</b>
<b>Limpieza y mantenimiento</b>	<b>22</b>

## Consejos de cómo sacar el máximo rendimiento a tu nueva campana

El funcionamiento de una campana extractora Infiniton es muy sencillo gracias a la tecnología que hemos creado para facilitarte el día a día. Sigue estos simples consejos y disfruta de una cocina sin malos humos.

Enciéndela unos minutos antes de empezar a cocinar, un pequeño gesto que favorece que el ambiente esté limpio de impurezas. No la apagues justo después de cocinar, déjala funcionando unos minutos más hasta que complete su función de depurar los vapores de cocción.

## Protege la superficie de acero inoxidable de forma sencilla

Para conservar el aspecto original de tu nueva campana de cocina Infiniton de acero inoxidable es aconsejable tratarla con un paño limpio impregnado con algún producto específico que evite huellas y marcas. Hay aceites para bebés y productos profesionales que tratan el acero inoxidable evitando que se adhiera polvo, pelusas y suciedad en general.

## ¿Qué distancia es aconsejable entre la placa de cocción y la campana?

Siempre dependerá de cada modelo, aunque la distancia mínima entre la zona de cocción y de extracción por norma general será de 55 cm para las placas vitrocerámicas o de inducción. Si la placa es de gas, la distancia aconsejable será algo superior, de 65 cm.

En los módulos de integración, esa distancia mínima deberá ser siempre de 50 cm para las placas eléctricas y de 65 cm para las de gas.

En los modelos de campanas extraplanas la distancia podrá verse reducida hasta 43 cm siempre que se use una placa vitrocerámica o de inducción.

## Evita olores

Nuestro equipo de ingenieros recomienda utilizar la función de marcha prolongada, si la campana no dispone de esta función, podrás dejarla funcionando entre 5 y 10 minutos manualmente para que se absorban el resto de los vapores que se desprenden en la cocción.

## Evitar los olores mientras la campana está funcionando

Cuando esto ocurre es que probablemente su filtro esté saturado y no puede absorber más grasa, si esto sucede la solución es sencilla: límpialo y en caso de que esté en mal estado, deberás sustituirlo. Los filtros antigrasa deben limpiarse una vez al mes, puede hacerlo a mano o en tu lavavajillas. En este último caso, procura hacerlo a una temperatura baja. Coloca los filtros de tu campana extractora con cuidado en las rejillas y no junto a otras piezas de vajilla. En caso de hacerlo a mano, te aconsejamos que los dejes en remojo en agua caliente con jabón durante un par de horas y a continuación, cepillar los filtros, lavarlos de nuevo y dejarlos escurrir.

## ¿Cómo limpiar los filtros metálicos de una campana de extracción?

Los filtros puedes limpiarlos a mano o en el lavavajillas. Consejos para lavarlos a mano: deja los filtros en remojo en agua caliente con jabón, límpialos y acláralos bien a fondo, después solo deberás escurrirlos bien. Para hacerlo en el lavavajillas debes tener cuidado de no lavarlos junto a la vajilla o cubertería si tiene exceso de grasa. Trátalos previamente con un desengrasante concentrado que elimine la grasa más resistente.

Este manual explica la correcta instalación y uso de su campana extractora, por favor, léalo detenidamente antes de utilizarla aunque esté familiarizado con el producto. El manual debe guardarse en un lugar seguro para futuras consultas.

- ⚠ ¡CUIDADO!** El producto y sus partes accesibles pueden calentarse durante el funcionamiento. Tenga cuidado y evite tocar los elementos calefactores. Los niños menores de 8 años deben mantenerse alejados, a menos que estén bajo supervisión permanente.



- Cuando la campana extractora se utiliza al mismo tiempo que los productos que queman gas u otros combustibles, debe haber una ventilación adecuada de la habitación.
- Hay riesgo de incendio si la limpieza no se realiza de acuerdo con las instrucciones.
- Hay que cumplir las normas relativas a la extracción de aire.
- Limpie su producto periódicamente siguiendo el método indicado en el capítulo LIMPIEZA Y MANTENIMIENTO.
- Por razones de seguridad, utilice sólo el mismo tamaño de tornillo de fijación o montaje que se recomienda en este manual de instrucciones.
- En cuanto a los detalles sobre el método y la frecuencia de limpieza, consulte la sección de mantenimiento y limpieza de este manual de instrucciones.
- La limpieza y el mantenimiento por parte del usuario no deben ser realizados por niños sin supervisión.
- Cuando la campana extractora y los productos que se alimentan con energía distinta a la eléctrica están en funcionamiento simultáneamente, la presión negativa en la habitación no debe superar los 4 Pa ( $4 \times 10^{-5}$  bar).

**⚠ ¡ADVERTENCIA!** Peligro de incendio: no guarde objetos sobre las superficies de cocción.

**⚠ ¡ADVERTENCIA!** No se debe utilizar un limpiador a vapor.

**⚠ ¡ADVERTENCIA!** NUNCA intente apagar un fuego con agua, sino que apague el producto y luego cubra la llama, por ejemplo, con una tapa o una manta ignífuga.

## **NO HACER BAJO NINGÚN CONCEPTO**

- ¡No intente utilizar la campana extractora sin los filtros de grasa o si los filtros están excesivamente grasientos!
- No instalar encima de una cocina con una parrilla elevada.
- No deje las sartenes sin supervisión durante su uso porque las grasas o aceites sobrecalentados pueden llegar a incendiarse.
- No deje nunca llamas descubiertas debajo de la campana extractora.



- Si la campana extractora está dañada, no la use.
- No flambear debajo de la campana extractora.
- Las partes accesibles pueden calentarse al utilizarse conjuntamente con los productos de cocción.
- La distancia mínima entre la superficie de apoyo de los recipientes de cocción en la placa de cocción y la parte más baja de la campana extractora deberá ser de 65 cm como mínimo.

- El aire no debe ser expulsado a una chimenea que se utilice para la evacuación de los humos de productos que quemen gas u otros combustibles. Las campanas extractoras y otros extractores de humos de cocina pueden afectar negativamente al funcionamiento seguro de los productos que queman gas u otros combustibles (incluidos los que se encuentran en otras habitaciones) debido al reflujo de los gases de combustión. Estos gases pueden provocar una intoxicación por monóxido de carbono. Tras la instalación de una campana extractora u otro extractor de humos de cocina, el funcionamiento de los productos de gas abierto debe ser probado por una persona competente para garantizar que no se produzca el reflujo de los gases de combustión.



## HACER SIEMPRE

**⚠ ¡IMPORTANTE!** Desconecte siempre el suministro eléctrico de la red durante la instalación y el mantenimiento, como por ejemplo la sustitución de los focos.

- La campana extractora debe instalarse de acuerdo con las instrucciones de instalación y seguir todas las medidas.
- Todos los trabajos de instalación deben ser realizados por una persona competente o un electricista cualificado.
- Elimine el material de embalaje con cuidado. Los niños son vulnerables a él.
- Preste atención a los bordes afilados del interior de la campana extractora, especialmente durante la instalación y la limpieza.
- Asegúrese de que el conducto no tenga curvas más pronunciadas de 90 grados, ya que esto reducirá la eficiencia de la campana extractora.

**⚠ ¡ADVERTENCIA!** Si no se instalan los tornillos o el dispositivo de fijación de acuerdo con estas instrucciones, puede haber riesgo eléctrico.

**⚠ ¡ADVERTENCIA!** Antes de obtener acceso a los terminales, todos los circuitos de alimentación deben ser desconectados.

- Coloque siempre tapas en las ollas y sartenes cuando cocine en una cocina de gas.
- Cuando la campana extractora está en funcionamiento, el aire de la habitación es extraído por la campana extractora. Asegúrese de que se respetan las medidas de ventilación adecuadas. La campana extractora elimina los olores de la habitación pero no el vapor.
- La campana extractora está destinada exclusivamente al uso doméstico.



- Si el cable de alimentación está dañado, debe ser sustituido por el fabricante, por el servicio de asistencia técnica o por personas con cualificación similar, con el fin de evitar riesgos.
- Este producto puede ser utilizado por niños a partir de 8 años y por personas con capacidades físicas, sensoriales o mentales reducidas o con falta de experiencia y conocimientos, siempre y cuando hayan recibido supervisión o instrucciones sobre el uso del producto de forma segura y comprendan los peligros que conlleva. Los niños no deben jugar con el producto. La limpieza y el mantenimiento del usuario no deben ser realizados por niños sin supervisión.

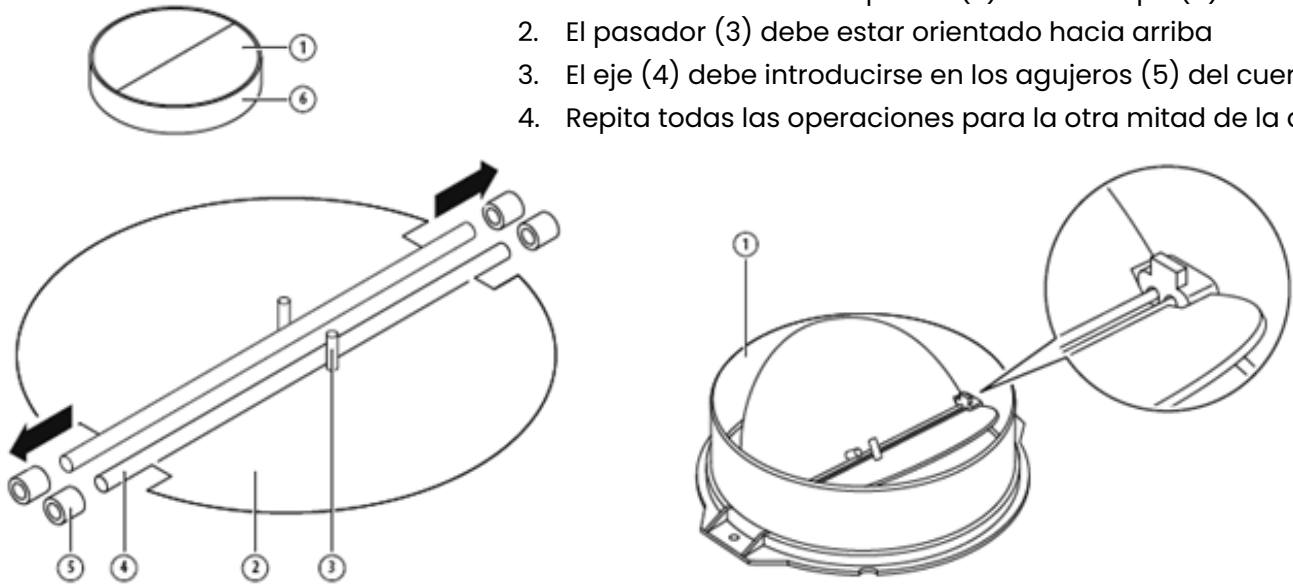
## Instalación de la ventilación exterior

### MONTAJE DE LA ALETA EN V

Si la campana extractora no tiene la aleta en V 1 montada, deberá montar las mitades en su estructura. Las imágenes sólo muestran un ejemplo de cómo montar la aleta en V, ya que las salidas pueden variar según los diferentes modelos y configuraciones.

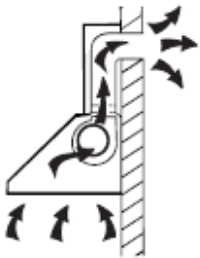
Para montar la solapa en V 1 debe:

1. Monte las dos medias partes (2) en el cuerpo (6)
2. El pasador (3) debe estar orientado hacia arriba
3. El eje (4) debe introducirse en los agujeros (5) del cuerpo;
4. Repita todas las operaciones para la otra mitad de la aleta.

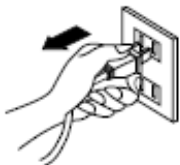


### Instalación de la campana extractora

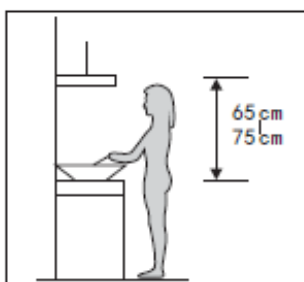
Si tiene una salida al exterior, su campana extractora puede conectarse como en la imagen inferior mediante un conducto de extracción (esmalte, aluminio, tubo flexible o material no inflamable con un diámetro interior de 150mm)



1. Antes de la instalación, desconecte la unidad y desenchúfela de la toma de corriente.

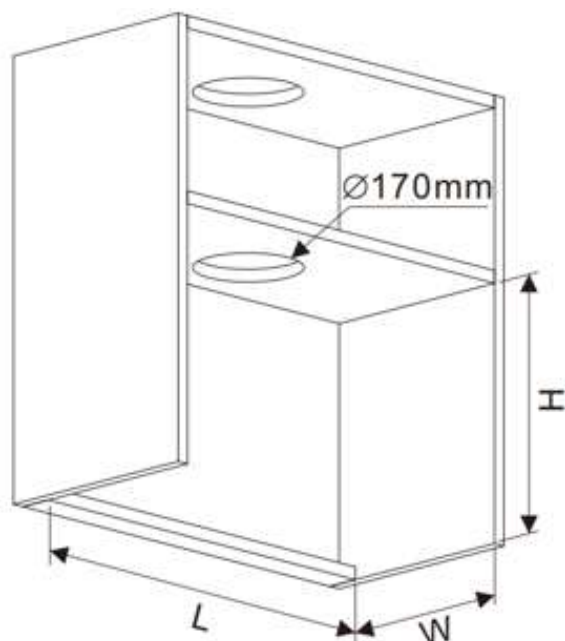


2. La campana extractora debe colocarse a una distancia de 65~75cm por encima de la superficie de cocción para obtener el mejor resultado.



Pic 1

3. Taladre un agujero en el mueble, como se muestra en la imagen 2, y reserve espacio para la toma de corriente.



L: 662mm±1 (Para el modelo de 60cm de ancho)  
762mm±1 (Para el modelo de 70cm de ancho)  
962mm±1 (Para el modelo de 90cm de ancho)

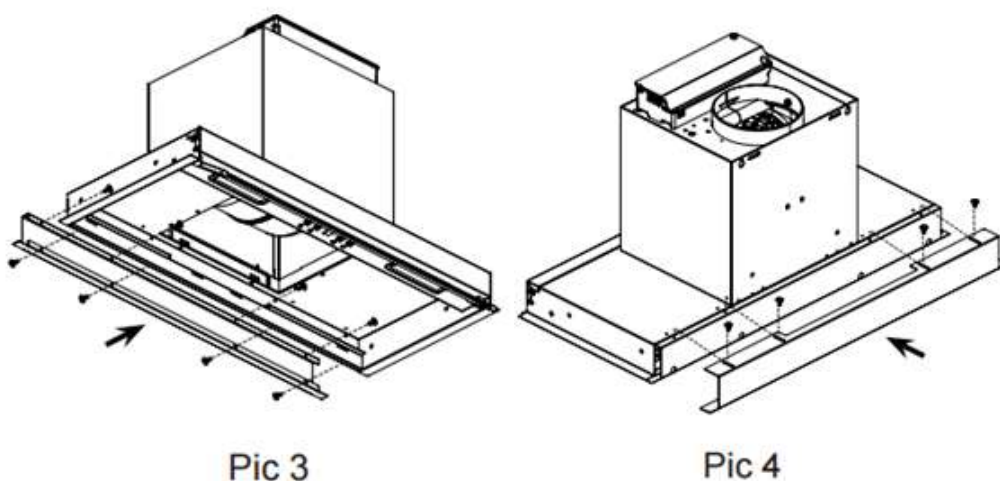
W: 300mm (sin la placa de ajuste)  
315-335mm (sin la placa de ajuste)

H: ≥370mm (sin la chimenea)  
≥410mm (sin la chimenea)

4. Levante el cristal decorativo y extraiga el filtro.

5. Fije el soporte de la campana extractora en la parte posterior con 8 tornillos ST4\*8mm, ver imagen 3 (adecuado para situaciones en las que la profundidad de apertura W es de 315mm).

6. Fije el soporte de ajuste de anchura en la parte posterior de la campana extractora con 4 tornillos ST4\*8mm, y asegúrese de ajustar la anchura deseada. Ver imagen 4 (adecuado para situaciones en las que la profundidad de apertura W esté entre 315 mm y 335 mm).



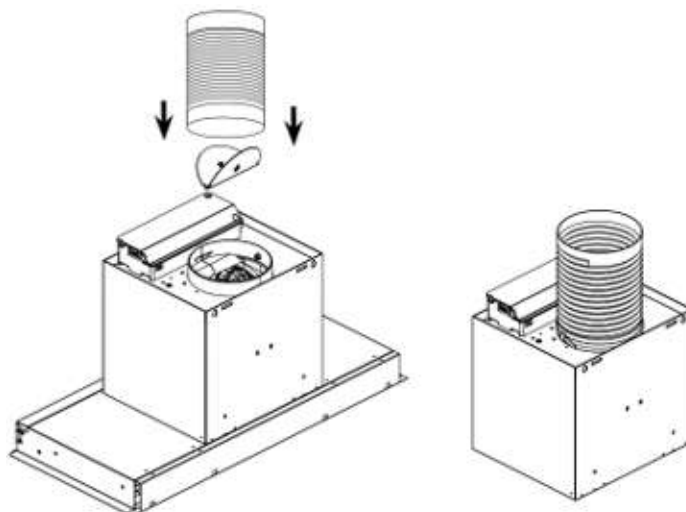
**ADVERTENCIA**



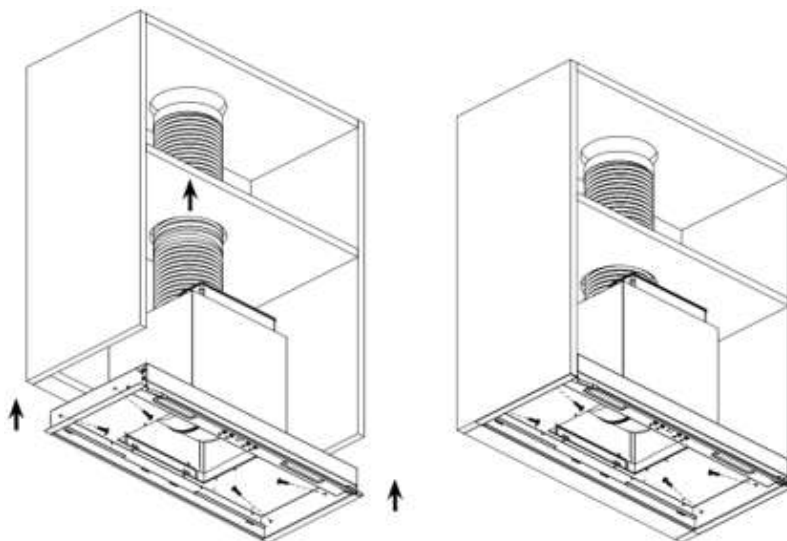
**Por razones de seguridad, utilice únicamente el mismo tamaño de tornillos de fijación o montaje que se recomiendan en este manual de instrucciones.**

**Si no se instalan los tornillos o el dispositivo de fijación de acuerdo con estas instrucciones, pueden producirse riesgos eléctricos.**

7. Instale la aleta en V en la salida de aire, luego instale el tubo de expansión y fíjelo firmemente con una brida para cables. Ver la siguiente figura:

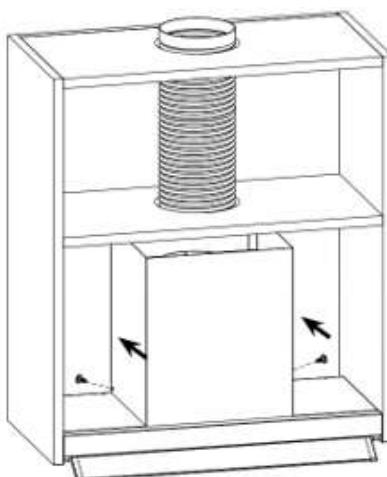


8. Levante la campana extractora, pase el cable de alimentación y el tubo de expansión a través del orificio del mueble y, a continuación, fije la campana extractora al mueble con 4 tornillos ST4\*18 mm. Ver la siguiente figura:



9. Lleve el tubo de expansión al exterior y conecte el aparato a la red eléctrica.

10. Instale la chimenea en la campana extractora con 2 tornillos ST4\*8mm. Ver la siguiente imagen:

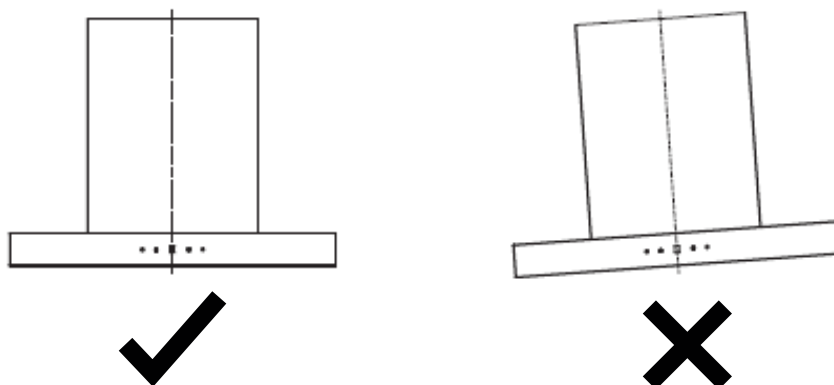




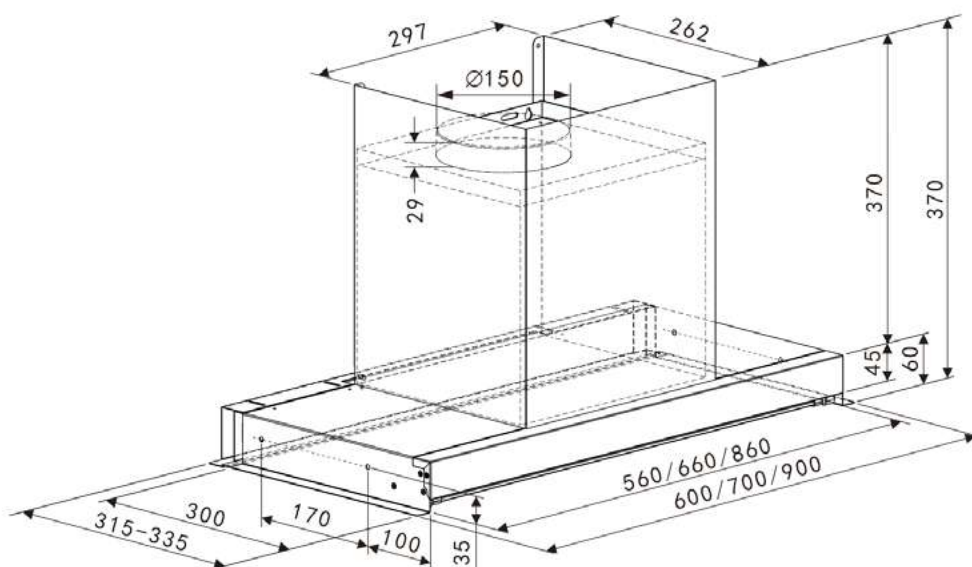
### Consejos para la instalación del tubo extractor

Deben seguirse estrictamente las siguientes reglas para obtener una extracción de aire óptima:

- Mantener el tubo de expansión corto y recto.
- No reduzca el tamaño ni restrinja el tubo de expansión.
- Cuando utilice el tubo de expansión, instálelo siempre tirante para minimizar la pérdida de presión.
- El incumplimiento de estas instrucciones básicas reducirá el rendimiento y aumentará los niveles de ruido de la campana extractora.
- Cualquier trabajo de instalación debe ser realizado por un electricista cualificado o una persona competente.
- No conecte el sistema de conductos de la campana a ningún sistema de ventilación existente que se esté utilizando para cualquier otro aparato, como un tubo calentador, un tubo de gas o un tubo de aire caliente.
- El ángulo de la curva del tubo de expansión no debe ser inferior a 120°; debe dirigir el tubo horizontalmente, o, alternativamente, el tubo debe subir desde el punto inicial y debe ser conducido a una pared exterior.
- Después de la instalación, asegúrese de que la campana extractora esté nivelada para evitar la acumulación de grasa en uno de sus extremos.
- Asegúrese de que el tubo de expansión seleccionado para la instalación cumple las normas pertinentes y es ignífugo.



### Medidas del producto





El panel de control consta de 5 botones:

- Potencia de succión BAJA
- Potencia de succión MEDIA
- Potencia de succión ALTA
- Luz
- Encender / Apagar

Una vez conectada a la corriente, la luz indicadora se encenderá, todas las salidas se cerrarán y la campana entrará en modo de espera. La luz indicadora se apagará automáticamente después de recordarlo si no hay ninguna actividad.

**1. Encender:** Pulse el botón de encendido una vez, la luz indicadora se encenderá y la campana funcionará a velocidad baja. La luz indicadora de velocidad baja se iluminará. Pulse de nuevo el botón de encendido para apagarla, y su luz indicadora se apagará. Todas las funciones de la campana se cerrarán, la campana entrará en modo de espera y comenzará a funcionar circularmente. Los botones de velocidad y el botón de la luz pueden funcionar por separado y no son controlados por el botón de encendido. Cuando se pulsa un determinado botón de función, la campana funciona en ese modo. Si se pulsa el botón de encendido en cualquier estado, la campana extractora se apagará sin ningún funcionamiento.

2. Pulse el botón de la luz una vez; se encenderá la luz. La luz indicadora del botón de la lámpara y del botón de encendido se encenderán.

3. Pulse de nuevo el botón de la luz para apagar las luces. La luz indicadora del botón de la luz y el botón de encendido se apagará.

4. Pulse el botón de Potencia de succión ALTA una vez, el motor funcionará a alta velocidad, la luz indicadora del botón Potencia de succión ALTA se encenderá. Pulse de nuevo el botón y el motor se detendrá. La luz indicadora del botón de Potencia de succión ALTA y del botón de encendido se iluminarán. Pulse de nuevo el botón de Potencia de succión ALTA y el motor se detendrá. La luz indicadora del botón de Potencia de succión ALTA y del botón de encendido se apagará.

5. Pulse el botón de Potencia de succión MEDIA una vez, el motor funcionará a velocidad media, la luz indicadora del botón de Potencia de succión MEDIA y el botón de encendido se iluminarán. Pulse de nuevo el botón de encendido y el motor se detendrá. La luz indicadora del botón de Potencia de succión MEDIA y del botón de encendido se apagará.

6. Presione el botón de Potencia de succión BAJA una vez, el motor funcionará a baja velocidad, la luz indicadora del botón de Potencia de succión BAJA y el botón de encendido se iluminarán. Pulse de nuevo el botón de Potencia de succión BAJA y el motor se detendrá. La luz indicadora del botón de Potencia de succión BAJA y del botón de encendido se apagará.

7. La velocidad baja, la velocidad media y la velocidad alta no pueden funcionar al mismo tiempo. Cuando la campana está en alta velocidad, pulse el botón de baja velocidad, y pasará a baja velocidad inmediatamente; cuando está en baja velocidad, pulse el botón de media velocidad, y pasará a media velocidad inmediatamente, y así sucesivamente.

Siempre que haya un problema con el electrodoméstico, compruebe si puede resolverlo siguiendo las tablas siguientes. Si el problema persiste, póngase en contacto con el servicio de atención al cliente.

DESCRIPCIÓN	POSIBLE CAUSA	SOLUCIÓN
Las luces se encienden pero no funciona el motor.	Interruptor del ventilador apagado. El interruptor del ventilador ha fallado. El motor ha fallado.	Seleccione la posición del interruptor del ventilador. Póngase en contacto con el servicio técnico.
Las luces no se encienden y tampoco funciona el motor.	Fusibles del hogar fundidos. Cable de alimentación suelto o desconectado	Restablezca/sustituya los fusibles. Vuelva a colocar el cable en el enchufe. Encienda el enchufe.
Fugas de aceite.	La válvula de una vía y la salida no están bien selladas. Fuga en la conexión de la chimenea y la cubierta	Bajar la válvula de una vía y sellar con sellador. Bajar la chimenea y sellar.
Las luces no funcionan.	Lámparas rotas o defectuosos.	Reemplace las luces tal y como se describe en este manual.
Succión insuficiente.	La distancia entre la campana extractora y la encimera es demasiado amplia.	Vuelva a recolocar la campana de extracción a la altura íntima requerida indicada en este manual de instrucciones.
La campana se inclina o se tuerce.	El sistema de fijación no está lo suficientemente apretado a la pared o a la campana.	Apriete con más fuerza los tornillos del sistema de anclaje.

**Nota:** Cualquier reparación eléctrica de este producto debe cumplir con las leyes locales, estatales y federales. Por favor, póngase en contacto con el Centro de Asistencia Técnica si tiene alguna duda antes de llevar a cabo cualquiera de los pasos anteriores. Desconecte siempre la unidad de la fuente de alimentación cuando vaya a realizar la apertura de la unidad.

**⚠ ¡ATENCIÓN!** Antes de realizar el mantenimiento o la limpieza, la campana extractora debe desconectarse de la red eléctrica. Asegúrese de que la campana extractora está desconectada en la toma de corriente y que se ha retirado el enchufe.

**Nota:** Las superficies exteriores son susceptibles de sufrir arañazos y abrasiones, por lo que le rogamos que siga las instrucciones de limpieza para conseguir el mejor resultado posible sin que se produzcan daños.

**Limpieza general**

La limpieza y el mantenimiento deben realizarse con el producto totalmente frío, especialmente al limpiarlo, y evitar dejar sustancias alcalinas o ácidas ( zumo de limón, vinagre, etc.) en las superficies.

**Acero inoxidable**

El acero inoxidable debe limpiarse con regularidad (por ejemplo, semanalmente) para garantizar una duración prolongada. Se puede utilizar un líquido de limpieza especializado en acero inoxidable.

**Nota:** Asegúrese de que la limpieza se realiza a lo largo del veteado del acero inoxidable para evitar que aparezcan patrones de arañazos entrecruzados.

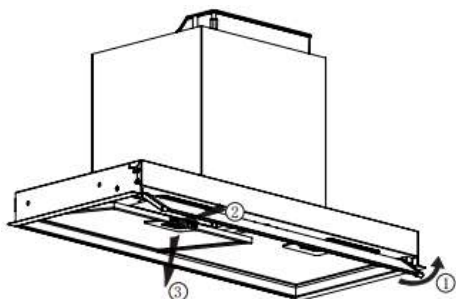
**SUPERFICIE DEL PANEL DE CONTROL**

El panel de control incorporado puede limpiarse con agua caliente y jabón. Asegúrese de que el paño esté limpio y bien escurrido antes de limpiarlo. Utilice un paño suave y seco para eliminar cualquier exceso de humedad que quede después de la limpieza.

**⚠ ¡Importante!** Utilice detergentes neutros y evite el uso de productos químicos de limpieza fuertes, detergentes domésticos o productos que contengan abrasivos, ya que esto afectará a la apariencia del aparato y puede eliminar cualquier impresión del panel de control, anulando así la garantía del fabricante.

**GRASA DE LOS FILTROS DE MALLA**

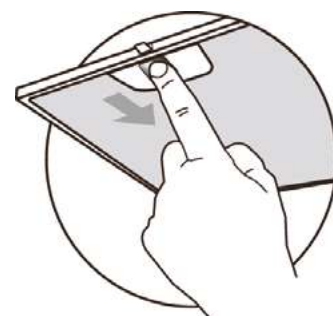
Los filtros de malla pueden limpiarse a mano. Sumérjalos durante unos 3 minutos en agua con un detergente suave y luego cepíllelos suavemente con un cepillo blando. No aplique demasiada presión para evitar que se dañe. (Deje que se sequen de forma natural, protegidos de la luz solar directa) Los filtros deben lavarse por separado de la vajilla y los utensilios de cocina, y es aconsejable no utilizar abrillantador.



**INSTALACIÓN DE LOS FILTROS DE MALLA**

Para instalar los filtros hay que seguir los cuatro pasos siguientes:

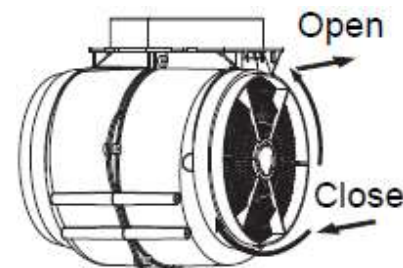
1. Introduzca el filtro en las ranuras de la parte posterior de la campana.
2. Presione el botón en el extremo del filtro.
3. Suelte dicho botón una vez que el filtro haya quedado en posición de reposo.
4. Repita la operación para instalar todos los filtros.



### Filtro de carbón (No suministrado)

El filtro de carbón activo sirve para atrapar los olores. Normalmente, el filtro de carbón activo debe cambiarse cada 3 o 6 meses, según sus hábitos de cocina. El procedimiento de instalación del filtro de carbón activo es el siguiente:

1. Antes de instalar o sustituir los filtros de carbón, desconecte la unidad de la red eléctrica.
2. Presione el bloqueo del filtro y retire el filtro de malla.
3. Gire el filtro de carbón a ambos lados del motor en sentido contrario a las agujas del reloj. Sustituya los filtros de carbón por los nuevos.
4. Coloque el filtro de malla.
5. Conecte la fuente de alimentación a la toma de corriente.



**Nota:** Asegúrese de que el filtro esté bien encajado. De lo contrario, se podría soltar y provocar una situación de peligro.

Cuando el filtro de carbón activo esté acoplado, la potencia de succión se reducirá.

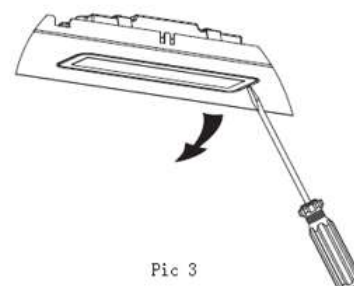
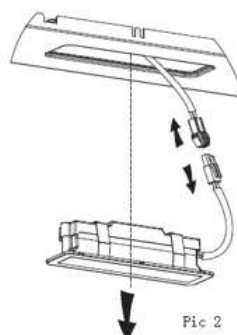
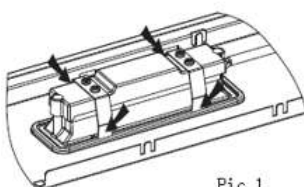
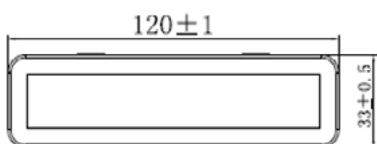
### Reemplazo de la luz

<p><b>IMPORTANTE</b></p>	<p><b>La sustitución de la bombilla debe ser realizada por el fabricante, su agente de servicio o personas con cualificación similar.</b></p>
	<p><b>Desconecte siempre la alimentación eléctrica antes de realizar cualquier operación en el producto. Al manipular la bombilla, asegúrese de que se haya enfriado completamente antes de cualquier contacto directo con las manos.</b></p>
	<p><b>Cuando manipule las bombillas, sujételas con un paño o guantes para asegurarse de que la humedad no entre en contacto con la bombilla, ya que esto puede reducir su vida útil.</b></p>

**Nota:** Antes de cambiar las luces, asegúrese de que el producto esté apagado y desenchufado. Protéjase contra el peligro al cambiar las luces, por ejemplo, usando guantes.

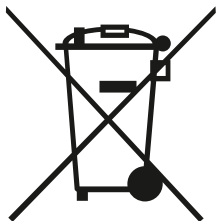
Para cambiar las luces de la campana extractora siga los siguientes pasos:

1. Retire el filtro de grasa.
2. Utilice una herramienta o la mano para presionar la clavija del mando de ambos lados de la luz LED hacia el interior, hasta que la luz se salga a presión.
3. Aplique el procedimiento inverso para volver a instalar la luz.
  - El código D de ILCOS para esta lámpara es DSS-1.5/65-S-120/33
  - Módulos LED - lámpara rectangular
  - Potencia máxima: 2x1,5 W
  - Rango de voltaje: DC 12V
  - Dimensiones:



## Servicio

- Cualquier trabajo eléctrico que se requiera para realizar el servicio técnico del aparato debe ser realizado por un electricista calificado o una persona competente.
- Este producto debe ser reparado por un Centro de Servicio autorizado, y solo deben usarse repuestos originales.




Este símbolo en el producto o en su embalaje indica que este producto no puede ser tratado como basura doméstica. En su lugar, debe llevarse al punto de recogida apropiado para el reciclaje de equipos eléctricos y electrónicos.

Al asegurarse de que este producto se elimine correctamente, ayudará a prevenir posibles consecuencias negativas para el medio ambiente y la salud humana, que de otro modo podrían ser causadas por el manejo inadecuado de los desechos de este producto.

Para obtener información más detallada sobre el reciclaje de este producto, comuníquese con las autoridades locales, el servicio de eliminación de desechos domésticos o la tienda donde adquirió el producto.

## Materiales de embalaje

Los materiales con el símbolo  son reciclables. Deseche el embalaje en un contenedor de recogida adecuado para reciclarlo.

## Eliminación del aparato

1. Desconecte el enchufe de la toma de corriente.
2. Cortar el cable de alimentación y desecharlo.

No desmonte el producto de forma distinta a la indicada en el manual de usuario. El producto no puede ser desmontado por el usuario. Al final de su vida útil, el producto no debe eliminarse con la basura doméstica. Consulte a las autoridades locales o a su proveedor para obtener consejos sobre el reciclaje.

## Ahorro de energía

A continuación se muestra cómo reducir el impacto medioambiental por completo (por ejemplo, el uso de energía durante su uso).

1. Instale la campana extractora en un lugar adecuado donde haya una ventilación eficaz.
2. Limpie la campana extractora con regularidad para no obstruir las vías de aire.
3. Recuerde apagar la luz de la campana extractora después de cocinar.
4. Recuerde apagar la campana extractora después de cocinar.

# INFINITON

## COOKER HOOD



**CMPG-A6035**

**ean: 8445639005019**

**CMPG-A7035**

**ean: 8445639005026**

**CMPG-A9035**

**ean: 8445639005033**

Before using your new Infiton product, please read this user manual carefully to learn how to safely and efficiently use the features provided by this device.

<b>Safety instructions</b>	<b>1</b>
<b>Installation</b>	<b>8</b>
<b>How to use</b>	<b>8</b>
<b>Troubleshooting</b>	<b>18</b>
<b>Maintenance and cleaning</b>	<b>22</b>



## Tips on how to get the most out of your new cooker hood

The operation of an Infiniton cooker hood is very simple thanks to the technology we have created to make your day-to-day life easier. Follow these simple tips and enjoy your kitchen.

Turn it on a few minutes before you start cooking, a small gesture that helps to keep the air clean of impurities. Do not turn it off just after cooking, leave it running for a few more minutes until it completes its function of purifying the cooking vapours.

## Protect the stainless steel surface easily

To preserve the original appearance of your new Infiniton stainless steel cooker hood, it is advisable to treat it with a clean cloth impregnated with a specific product that prevents fingerprints and marks. There are baby oils and professional products that treat stainless steel to prevent dust, lint and dirt in general from sticking to it.

## What is the recommended distance between the hob and the hood?

It will always depend on each model, although the minimum distance between the cooking zone and the extraction zone is generally  
extraction zone will generally be 55 cm for vitro-ceramic or induction hobs. If the hob is a gas hob, the recommended distance will be slightly greater, 65 cm.

For built-in modules, this minimum distance should always be 50 cm for electric hobs and 65 cm for gas hobs.

In extra-flat hood models, the distance may be reduced to 43 cm if a glass-ceramic or induction hob is used.

## Prevents odours

Our engineering team recommends using the extended run function, if the hood does not have this function, you can leave it running for 5 to 10 minutes manually to absorb the rest of the vapours given off during cooking.

## Preventing odours while the hood is operating

When this happens, your filter is probably saturated and cannot absorb any more grease. If this happens, the solution is simple: clean it and if it is in bad condition, you will have to replace it. Grease filters should be cleaned once a month, either by hand or in your dishwasher. In the latter case, try to do it at a low temperature. Place the filters of your cooker hood carefully on the grilles and not next to other pieces of crockery. If you do it by hand, we recommend that you soak them in hot soapy water for a couple of hours and then brush the filters, wash them again and leave them to drain.

## How to clean the metallic filters of a cooker hood?

The filters can be cleaned by hand or in the dishwasher. Tips for washing by hand: soak the filters in hot soapy water, clean them and rinse them thoroughly, then just drain them well.

then just drain them well. To do this in the dishwasher, be careful not to wash them together with the crockery or cutlery if they are excessively greasy. Treat them beforehand with a concentrated degreaser to removes the most stubborn grease.

This manual explains the correct installation and use of your cooker hood, please read it carefully before use, even if you are familiar with the product. Please read it carefully before use, even if you are familiar with the product. The manual should be kept in a safe place for future reference.

- ! CAUTION!** The appliance and its accessible parts can become hot during operation. Be careful to avoid touching the heating elements. Children younger than 8 years old should stay away unless they are under permanent supervision.



- There shall be adequate ventilation of the room when the cooker hood is used at the same time as appliances burning gas or other fuels.
- There is a fire risk if cleaning is not carried out in accordance with the instructions.
- Regulations concerning the discharge of air have to be fulfilled.
- Clean your appliance periodically by following the method given in the chapter MAINTENANCE.
- For safety reason, please use only the same size of fixing or mounting screw which are recommended in this instruction manual.
- Regarding the details about the method and frequency of cleaning, please refer to maintenance and cleaning section in the instruction manual.
- Cleaning and user maintenance shall not be made by children without supervision.
- When the cooker hood and appliances supplied with energy other than electricity are simultaneously in operation, the negative pressure in the room must not exceed 4 Pa (4 x 10<sup>-5</sup> bar).

**! WARNING!** Danger of fire: do not store items on the cooking surfaces.

**! WARNING!** A steam cleaner is not to be used.

**! WARNING!** NEVER try to extinguish a fire with water, but switch off the appliance and then cover flame e.g. with a lid or a fire blanket.

### **NEVER TO DO**

- Do not try to use the cooker hood without the grease filters or if the filters are excessively greasy!
- Do not install above a cooker with a high level grill.
- Do not leave frying pans unattended during use because overheated fats or oils might catch fire.
- Never leave naked flames under the cooker hood



- If the cooker hood is damaged, do not attempt to use.
- Do not flambé under the cooker hood.
- CAUTION: Accessible parts may become hot when used with cooking appliances.
- The minimum distance between the supporting surface for the cooking vessels on the hob and the lowest part of the cooker hood. (When the cooker hood is located above a gas appliance, this distance shall be at least 65 cm)

- The air must not be discharged into a flue that is used for exhausting fumes from appliances burning gas or other fuels. Range hoods and other cooking fume extractors may adversely affect the safe operation of appliances burning gas or other fuels (including those in other rooms) due to back flow of combustion gases. These gases can potentially result in carbon monoxide poisoning. After installation of a range hood or other cooking fume extractor, the operation of open flued gas appliances should be tested by a competent person to ensure that back flow of combustion gases does not occur.



## **ALWAYS TO DO**

**⚠ IMPORTANT!** Always switch off the electricity supply at the mains during installation and maintenance such as light bulb replacement.

- The cooker hood must be installed in accordance with the installation instructions and all measurements followed.
- All installation work must be carried out by a competent person or qualified electrician.
- Please dispose of the packing material carefully. Children are vulnerable to it.
- Pay attention to the sharp edges inside the cooker hood especially during installation and cleaning.
- Make sure the ducting has no bends sharper than 90 degrees as this will reduce the efficiency of the cooker hood.

**⚠ WARNING!** Failure to install the screws or fixing device in accordance with these instructions may result in electrical hazards

**⚠ WARNING!** Before obtaining access to terminals, all supply circuits must be disconnected.

- Always put lids on pots and pans when cooking on a gas cooker.
- When in extraction mode, air in the room is being removed by the cooker hood. Please make sure that proper ventilation measures are being observed. The cooker hood removes odours from room but not steam.
- Cooker hood is for domestic use only



- If the supply cord is damaged, it must be replaced by the manufacturer, its service agent or similarly qualified persons in order to avoid a hazard.
- This appliance can be used by children aged from 8 years and above and persons with reduced physical, sensory or mental capabilities or lack of experience and knowledge if they have been given supervision or instruction concerning use of the appliance in a safe way and understand the hazards involved. Children shall not play with the appliance. Cleaning and user maintenance shall not be made by children without supervision.

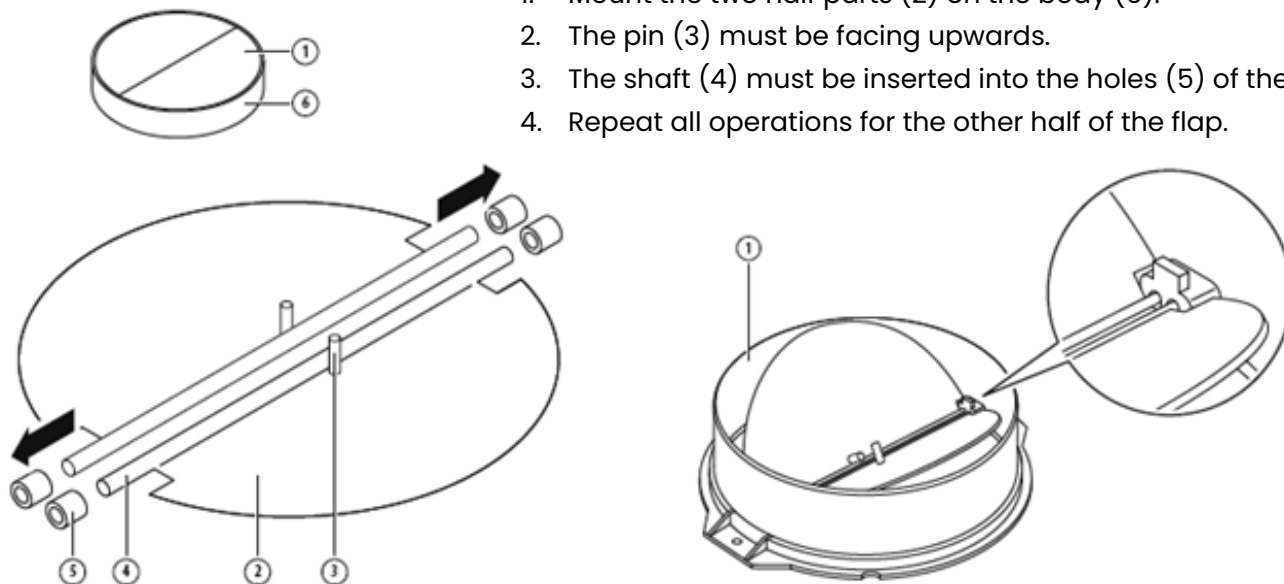
## INSTALLATION (VENT OUTSIDE)

### MOUNTING OF THE V-FLAP

If the cooker hood does not have an assembled V-flap 1, you should mount the half-parts to its body. The images only show an example of how to mount the V-flap, because the outlet may vary according to different models and configurations.

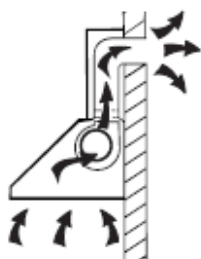
To mount the V-flap 1 you should:

1. Mount the two half parts (2) on the body (6).
2. The pin (3) must be facing upwards.
3. The shaft (4) must be inserted into the holes (5) of the body;
4. Repeat all operations for the other half of the flap.

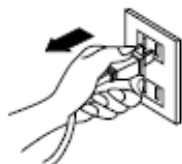


### Installing the cooker hood

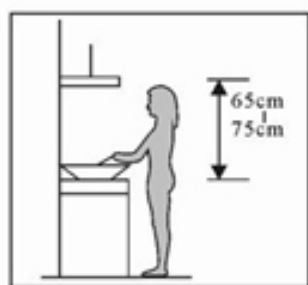
If you have an outlet to the outside, your cooker hood can be connected as below picture by means of an extraction duct (enamel, aluminum, flexible pipe or non-flammable material with an interior diameter of 150mm)



1. Before installation, turn the unit off and unplug it from the outlet.

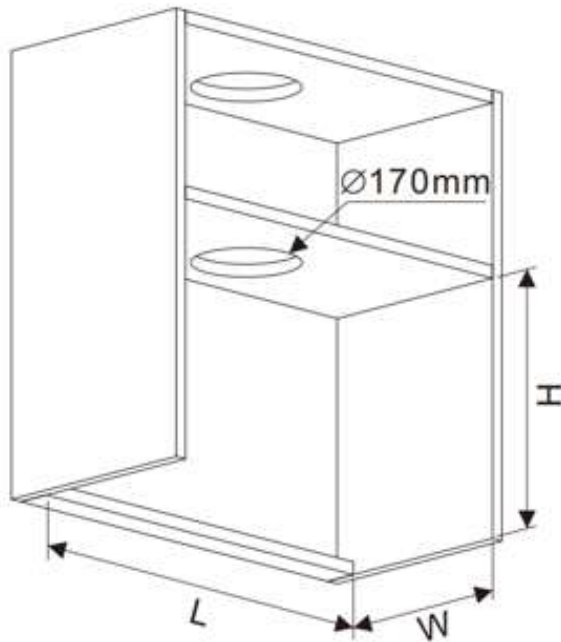


2. The cooker hood should be placed at a distance of 65~75cm above the cooking surface for best effect.



Piel

Drill a hole in the cabinet, as shown in picture 2, and reserve space for the socket.

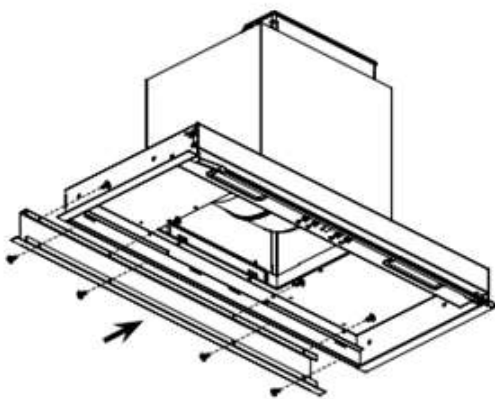


- L: 662mm±1 (For the 60cm wide model)  
762mm±1 (For 70cm wide model)  
962mm±1 (For 90cm wide model)
- W: 300mm (without adjustment plate)  
315-335mm (without adjustment plate)
- H: ≥370mm (without chimney)  
≥410mm (without chimney)

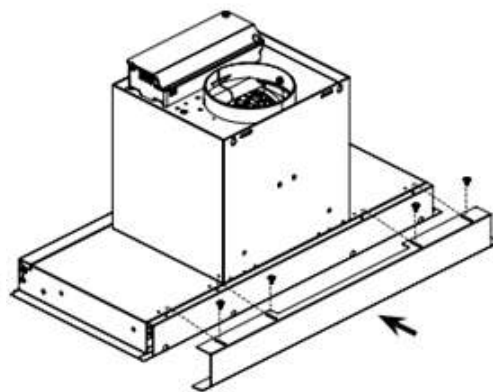
4. Lift the decorative glass and remove the filter.

5. Fix the extractor hood bracket at the back with 8 screws ST4\*8mm, see picture 3 (suitable for situations where the opening depth W is 315mm).

6. Attach the width adjustment bracket to the back of the cooker hood with 4 ST4\*8mm screws, and make sure to adjust to the desired width. See picture 4 (suitable for situations where the opening depth W is between 315mm and 335mm).



Pic 3



Pic 4

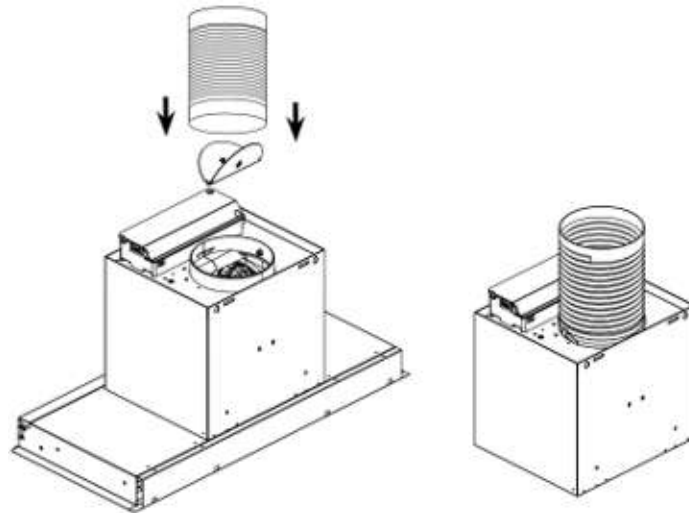
**WARNING!**



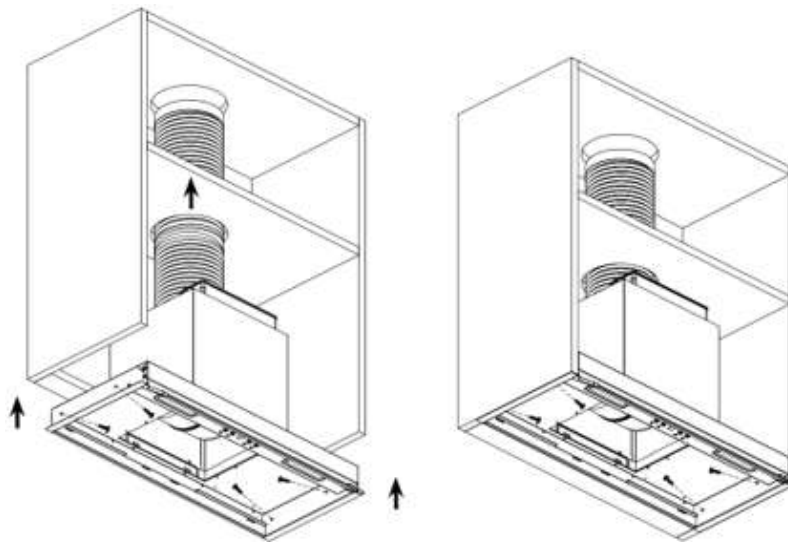
**For safety reason, please use only the same size of fixing or mounting screws which are recommended in this instruction manual.**

**Failure to install the screws or fixing device in accordance with these instructions may result in electrical hazards.**

7. Install the V-fin on the air outlet, then install the expansion tube and secure it firmly with a cable tie. See the figure below:

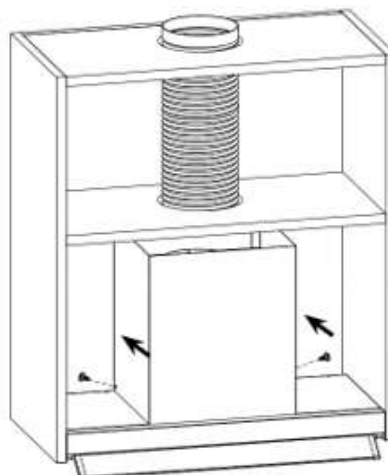


8. Lift the extractor hood, pass the power cable and the expansion pipe through the hole in the cabinet, and then fix the extractor hood to the cabinet with 4 screws ST4\*18 mm. See the figure below:



9. Bring the expansion tube to the outside and connect the unit to the mains.

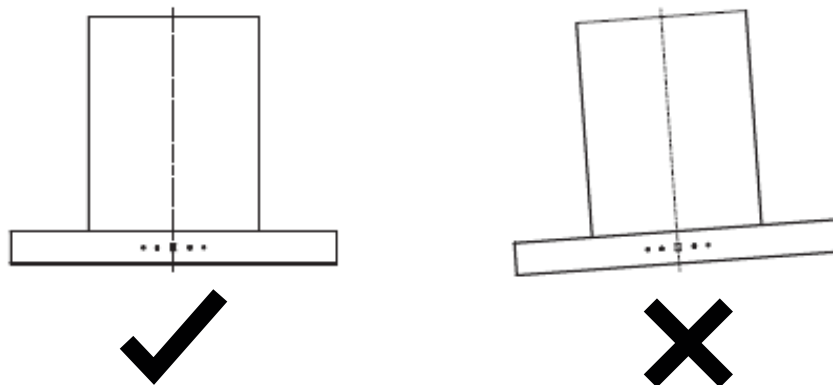
10. Install the chimney on the extractor hood with 2 screws ST4\*8mm. See the following picture:



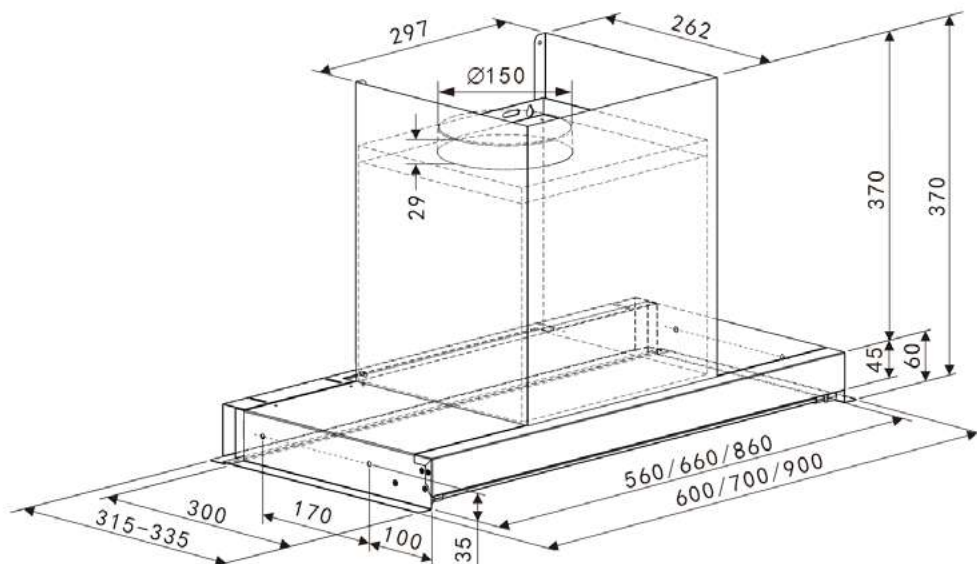
## Tips for the installation of the exhaust pipe

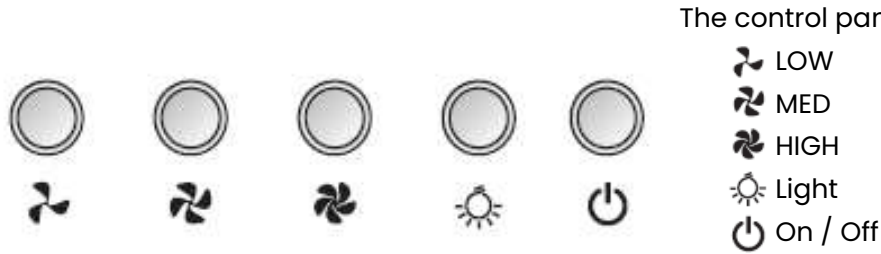
The following rules must be strictly followed to obtain optimum air extraction:

- Keep the expansion tube short and straight.
- Do not reduce the size or restrict the expansion tube.
- When using the expansion tube, always install it taut to minimize pressure loss.
- Failure to follow these basic instructions will reduce performance and increase fume hood noise levels.
- Any installation work must be carried out by a qualified electrician or competent person.
- Do not connect the hood duct system to any existing ventilation system being used for any other appliance, such as a heater pipe, gas pipe or hot air pipe.
- The angle of the expansion pipe bend must not be less than 120°; you must route the pipe horizontally, or, alternatively, the pipe must rise from the starting point and must be routed to an outside wall.
- After installation, make sure that the fume hood is level to avoid grease accumulation at one end.
- Ensure that the expansion pipe selected for installation complies with the relevant standards and is fireproof.



## Product's measures





Once connected to the power supply, the indicator light will turn on, all outputs will close and the hood will enter standby mode. The indicator light will automatically turn off after a reminder if there is no activity.

The indicator light will turn off automatically after recalling if there is no activity.

1. Power On: Press the power button once, the indicator light will turn on and the hood will operate on low speed.

will operate at low speed. The low speed indicator light will illuminate. Press the power button again to turn it off, and its indicator light will turn off. All hood functions will close, the hood will enter standby mode and begin to run in a circular motion.

The speed buttons and the light button can operate separately and are not controlled by the power button. When a certain function button is pressed, the hood will operate in that mode. If the power button is pressed in any state, the cooker hood will turn off without any operation.

2. Press the light button once; the light will turn on. The indicator light of the lamp button and the power button will turn on.

3. Press the light button again to turn off the lights. The indicator light on the light button and the power button will turn off.

4. Press the Suction Power HIGH button once, the motor will run at high speed, the indicator light on the Suction Power HIGH button will turn off.

Press the Suction Power HIGH button once, the motor will run at high speed, the indicator light on the Suction Power HIGH button will turn on. Press the button again and the motor will stop.

will stop. The indicator light on the Suction Power HIGH button and the power button will illuminate.

will illuminate. Press the Suction Power HIGH button again and the motor stops. The indicator light on the Suction Power

The indicator light on the Suction Power HIGH button and the power button will go out.

5. Press the MEDIUM Suction Power button once, the motor will run at medium speed, the indicator light on the MEDIUM Suction Power button and the power button will illuminate. Press the power button again and the motor will stop. The indicator light on the MEDIUM suction power button and the power button will go out.

6. Press the LOW Suction Power button once, the motor will run at low speed, the indicator light on the LOW Suction Power button will illuminate, the indicator light on the MEDIUM Suction Power button will turn off.

Press the LOW Suction Power button once, the motor will run at low speed, the LOW Suction Power button indicator light and the power button will illuminate.

Press the Suction Power LOW button again and the motor will stop. The indicator light of the Suction Power LOW button and the power button will illuminate.

The indicator light on the Suction Power LOW button and the power button will turn off.

7. Low speed, medium speed and high speed cannot operate at the same time. When the hood is in high speed, press the low speed button, and it will switch to low speed immediately; when it is in low speed, press the medium speed button, and it will switch to medium speed immediately, and so on.



Whenever there is a problem with the appliance, check if you can solve it by following the tables below. If the problem persists, please contact customer support.

PROBLEM	POSSIBLE CAUSE	SOLUTION
Light on, but motor does not work	Fan switch turned off Fan switch failed Motor failed	Select a fan switch position. Contact service center. Contact service center.
Light does not work, motor does not work	House fuses blown Power cord loose or disconnected	Reset/Replace fuses. Refit cord to power outlet. Switch power outlet on.
Oil leakage	One way valve and the outlet are not tightly sealed Leakage from the connection of chimney and cover	Take down the one way valve and seal with sealant. Take chimney down and seal.
Lights not working	Broken/Faulty globes	Replace globes as per this instruction.
Insufficient suction	The distance between the cooker hood and the gas top is too far	Refit the cooker hood to the correct distance.
The Cooker hood inclines	The fixing screw not tight enough	Tighten the hanging screw and make it horizontal.

**Note:** Any electrical repairs to this appliance must conform to your local, state and federal laws. Please contact the service centre if in any doubt before undertaking any of the above. Always disconnect the unit from the power source when opening the unit.

**⚠ CAUTION!** Before maintenance or cleaning is carried out, the cooker hood should be disconnected from the mains power supply. Ensure that the cooker hood is switched off at the wall socket and the plug removed.

**Note** External surfaces are susceptible to scratches and abrasions, so please follow the cleaning instructions to ensure the best possible result is achieved without damage.

## General

Cleaning and maintenance should be carried out with the appliance cold especially when cleaning. Avoid leaving alkaline or acid substances (lemon juice, vinegar etc.) on the surfaces.

## Stainless steel

The stainless steel must be cleaned regularly (e.g. weekly) to ensure a long life expectancy. Dry with a clean soft cloth. A specialized stainless steel cleaning fluid may be used.

**Note:** Ensure that wiping is done along with the grain of the stainless steel to prevent any unsightly crisscross scratching patterns from appearing.

## Control panel surface

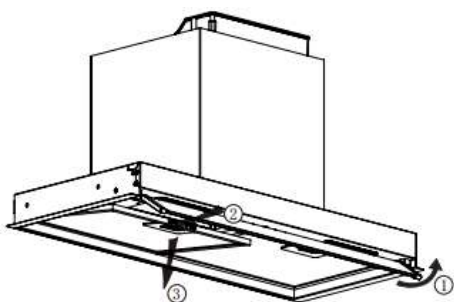
The inlay control panel can be cleaned using warm soapy water. Ensure the cloth is clean and well wrung before cleaning. Use a dry soft cloth to remove any excess moisture left after cleaning.

**⚠ Important!** Using neutral detergents and avoid using harsh cleaning chemicals, strong household detergents or products containing abrasives, as this will affect the appearance of the appliance and potentially remove any printing of artwork on the control panel and will void manufacturer's warranty.

## Grease mesh filters

The mesh filters can be cleaned by hand. Soak them for about 3 minutes in water with a mild detergent and then brush it gently with a soft brush. Do not apply too much pressure so as to avoid any damage to it. (Leave to dry naturally out of direct sun light)

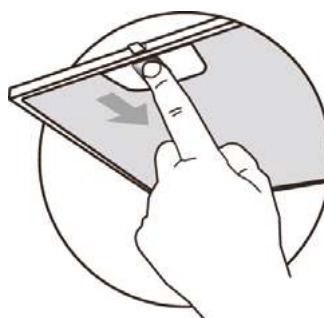
Filters should be washed separately to crockery and kitchen utensils. It is advisable not to use rinse aid.



## Installing grease mesh filters

To install filters for the following four steps:

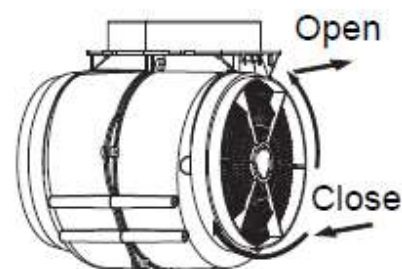
1. Angle the filter into the slots at the back of the hood.
2. Push the button on the handle of the filter.
3. Release the handle once the filter fits into a resting position.
4. Repeat to install all filters.



### Carbon filter - not supplied


Activated carbon filter can be used to trap odors. Normally the activated carbon filter should be changed every 3 to 6 months according to your cooking habits. The installation procedure of activated carbon filter is as below:

1. Before installing or replacing the carbon filters, disconnect the mains power to the unit.
2. Press the filter lock and remove the mesh filter.
3. Turn the carbon filter on both sides of the motor anti-clockwise. Replace the carbon filters with the new carbon filters.
4. Place the mesh filter.
5. Connect the power supply to the wall socket.



**Note:** Make sure the filter is securely locked. Otherwise, it would loosen and cause danger. When activated carbon filter attached, the suction power will be lowered.

### Bulb replacement

<p><b>IMPORTANT!</b></p> 	<p><b>The bulb must be replaced by the manufacturer, its service agent or similarly qualified persons.</b></p>
	<p><b>Always switch off the electricity supply before carrying out any operations on the appliance. When handling bulb, make sure it has completely cooled down before any direct contact with hands.</b></p>
	<p><b>When handling bulbs hold with a cloth or gloves to ensure perspiration does not come in contact with the bulb as this can reduce the life of the bulb.</b></p>

**Note:** Before changing the lights, make sure that the appliance is turned off and unplugged. Protect against danger when changing lights, such as wearing gloves.

To change the cooker hood lights, follow the steps below:

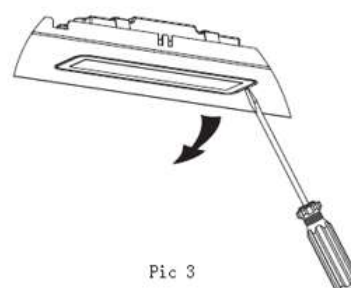
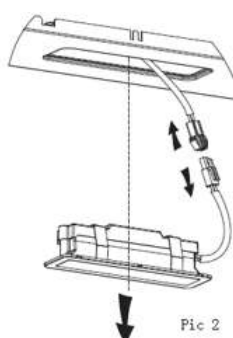
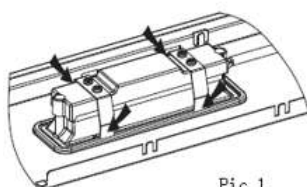
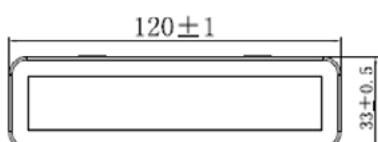
Remove the grease filter.

Use a tool or the hand to press the spring splinter of both sides of LED light to the inside, until the light is pressed out. Then slightly pull the light connecting wire out and replace the lights.

Apply the reverse procedure to install the light back.

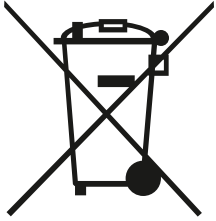
ILCOS D code for this lamp is: DSS-1.5/65-S-120/33

- LED modules- RECTANGULAR lam|
- Max wattage: 2x1.5 W
- Voltage range: DC 12V
- Dimensions:



**Service & Disposal**

- Any electrical work required to service the appliance must be carried out by a qualified electrician or competent person.
- This product must be serviced by an authorised Service Centre, and only original spare parts must be used.




This symbol on the product or on its packaging indicates that this product must not be treated as household waste. Instead, it must be taken to the appropriate collection point for the recycling of electrical and electronic equipment.

By ensuring this product is disposed of correctly, you will help prevent potential negative consequences for the environment and human health, which could otherwise be caused by inappropriate waste handling of this product.

For more detailed information about recycling of this product, please contact your local authorities, your household waste disposal service or the shop where you purchased the product.

**Packing materials**

Materials with the symbol  are recyclable. Dispose of the packaging in a suitable collection container for recycling.

**Disposal of the device**

1. Disconnect the plug from the socket.
2. Cut the power cord and discard it.

**Energy saving**

The following shows how to reduce total environmental impact (e.g. energy use) of the cooking process).

1. Install the cooker hood in a proper place where there is efficient ventilation.
2. Clean the cooker hood regularly so as not to block the airway.
3. Remember to switch off the cooker hood light after cooking.
4. Remember to switch off the cooker hood after cooking.

# INFINITON

## EXAUSTOR DE COZINHA



**CMPG-A6035**

**ean: 8445639005019**

**CMPG-A7035**

**ean: 8445639005026**

**CMPG-A9035**

**ean: 8445639005033**

Antes de utilizar o seu novo produto Infiniton, leia atentamente este manual do utilizador para saber como utilizar de forma segura e eficiente as funcionalidades fornecidas por este dispositivo.

<b>Informações de segurança</b>	<b>1</b>
<b>Instalação</b>	<b>8</b>
<b>Funcionamento</b>	<b>8</b>
<b>Solução de problemas</b>	<b>18</b>
<b>Limpeza e manutenção</b>	<b>22</b>

### Dicas sobre como tirar o máximo partido do seu novo exaustor

O funcionamento de um exaustor Infiniton é muito simples graças à tecnologia que criámos para tornar o seu dia-a-dia mais fácil. Siga estas dicas simples e desfrute da sua cozinha.

Ligue-o alguns minutos antes de começar a cozinhar, um pequeno gesto que ajuda a manter o ar limpo de impurezas. Não o desligue logo após cozinhar, deixe-o a funcionar durante mais alguns minutos até completar a sua função de purificação dos vapores de cozedura.

### Proteger facilmente a superfície de aço inoxidável

Para preservar o aspecto original do seu novo exaustor de aço inoxidável Infiniton, é aconselhável tratá-lo com um pano limpo impregnado com um produto específico que evite impressões digitais e marcas.

Existem óleos para bebés e produtos profissionais que tratam o aço inoxidável para evitar que o pó, o algodão e a sujidade em geral se agarrem a ele.

### Qual é a distância recomendada entre a placa e o exaustor?

Dependerá sempre de cada modelo, embora a distância mínima entre a zona de cozedura e a zona de extracção seja geralmente de 55 cm para vitrocerâmica ou para fogões de indução. Se a placa for a gás, a distância recomendada será ligeiramente maior, 65 cm.

Para módulos integrados, esta distância mínima deverá ser sempre de 50 cm para fogareiros eléctricos e 65 cm para fogareiros a gás.

Nos modelos de campânula extra plana, a distância pode ser reduzida para 43 cm se for utilizada uma placa de vitrocerâmica ou de indução.

### Evita odores

A nossa equipa de engenharia recomenda a utilização da função de funcionamento prolongado, se a campânula não tiver esta função, pode deixá-la a funcionar durante 5 a 10 minutos manualmente para absorver o resto dos vapores emitidos durante a cozedura.

### Prevenção de odores enquanto a capota está a funcionar

Quando isto acontece, o seu filtro está provavelmente saturado e não pode absorver mais gorduras. Se isto acontecer, a solução é simples: limpe-o e, se estiver em mau estado, terá de o substituir.

Os filtros de gordura devem ser limpos uma vez por mês, à mão ou na sua máquina de lavar louça.

Neste último caso, tente fazê-lo a uma temperatura baixa. Coloque os filtros do seu exaustor cuidadosamente sobre as grelhas e não junto a outros pedaços de louça. Se o fizer à mão, recomendamos que os mergulhe em água com sabão quente durante algumas horas e depois escove os filtros, lave-os novamente e deixe-os a escorrer.

### Como limpar os filtros metálicos de um exaustor?

Os filtros podem ser limpos à mão ou na máquina de lavar louça. Dicas de lavagem à mão: mergulhar os filtros em água com sabão quente, limpá-los e enxaguá-los bem, depois basta drená-los bem.

depois é só drená-los bem. Para o fazer na máquina de lavar louça, tenha cuidado para não os lavar juntamente com a louça ou talheres, se estiverem excessivamente gordurosos. Trate-os previamente com um desengordurante concentrado para remover a gordura mais teimosa.

Este manual explica a correcta instalação e utilização do seu exaustor, leia-o cuidadosamente antes de o utilizar, mesmo que esteja familiarizado com o produto. O manual deve ser guardado num local seguro para referência futura.

- ! CUIDADO!** O produto e as suas partes acessíveis podem ficar quentes durante o funcionamento. Ter cuidado e evitar tocar nos elementos de aquecimento. As crianças com menos de 8 anos de idade devem ser mantidas afastadas, a menos que estejam sob supervisão constante.



- Quando o exaustor é utilizado ao mesmo tempo que os produtos que queimam gás ou outros combustíveis, deve haver uma ventilação adequada da sala.
- Existe um risco de incêndio se a limpeza não for efectuada de acordo com as instruções.
- Os regulamentos relativos à extracção de ar devem ser cumpridos.
- Limpe regularmente o seu produto seguindo o método indicado no capítulo LIMPEZA E MANUTENÇÃO.
- Por razões de segurança, utilizar apenas o mesmo tamanho de parafuso de fixação ou de montagem que o recomendado neste manual de instruções.
- Para detalhes sobre o método e frequência da limpeza, consultar a secção de manutenção e limpeza do presente manual de instruções.
- A limpeza e manutenção pelo utilizador não deve ser efectuada por crianças não vigiadas.
- Quando o exaustor e os produtos alimentados por energia diferente da electricidade estiverem em funcionamento simultaneamente, a pressão negativa na sala não deve exceder 4 Pa ( $4 \times 10^{-5}$  bar).

**! ADVERTÊNCIA!** Perigo de incêndio: não armazenar objectos em superfícies de cozedura.

**! ADVERTÊNCIA!** Não utilizar um aparelho de limpeza a vapor.

**! ADVERTÊNCIA!** NUNCA tente apagar um incêndio com água, mas apague o produto e depois cubra a chama, por exemplo, com um cobertor ou manta de incêndio.

### **NÃO FAZEM EM CIRCUNSTÂNCIA ALGUMA**

- Não tente usar o exaustor sem os filtros de gordura ou se os filtros estiverem excessivamente gordurosos!
- Não instalar por cima de um fogão com uma grelha elevada.
- Não deixar as frigideiras sem vigilância durante a utilização porque as gorduras ou óleos sobreaquecidos podem pegar fogo.
- Nunca deixar chamas nuas debaixo do exaustor do fogão.



- Se o exaustor estiver danificado, não o utilize.
- Não flambar debaixo do exaustor.
- As partes acessíveis podem ficar quentes quando utilizadas em conjunto com produtos de cozinha.
- A distância mínima entre a superfície de suporte do fogão e a parte mais baixa do exaustor deve ser de pelo menos 65 cm.



- O ar não deve ser exaurido para uma chaminé utilizada para o escape de fumos de produtos que queimam gás ou outros combustíveis. Os exaustores de cozinha e outros ventiladores de cozinha podem afectar negativamente o funcionamento seguro dos produtos que queimam gás ou outros combustíveis (incluindo os de outras divisões) devido ao refluxo de gases de combustão. Estes gases podem causar envenenamento por monóxido de carbono. Após a instalação de um exaustor ou outro exaustor de cozinha, o funcionamento dos produtos a gás aberto deve ser testado por uma pessoa competente para garantir que o refluxo dos gases de combustão não ocorra.

**SEMPRE FAZER**

**! IMPORTANTE!** Desligar sempre a rede eléctrica durante a instalação e manutenção, por exemplo, a substituição das lâmpadas eléctricas.

- O exaustor deve ser instalado de acordo com as instruções de instalação e todas as medidas devem ser seguidas.
- Todos os trabalhos de instalação devem ser efectuados por uma pessoa competente ou por um electricista qualificado.
- Elimine cuidadosamente o material de embalagem. As crianças são vulneráveis a ela.
- Prestar atenção aos cantos afiados dentro do exaustor, especialmente durante a instalação e limpeza.
- Certifique-se de que a conduta não tem curvas mais afiadas do que 90 graus, pois isso reduzirá a eficiência do exaustor.

**! ADVERTÊNCIA!** A não instalação dos parafusos ou fixações em conformidade com estas instruções pode resultar num perigo eléctrico.

**! ADVERTÊNCIA!** Antes de ter acesso aos terminais, todos os circuitos de alimentação eléctrica devem ser desligados.

- Colocar sempre tampas em tachos e panelas quando cozinhar num fogão a gás.
- Quando o exaustor está em funcionamento, o ar na sala é extraído pelo exaustor. Certificar-se de que as medidas de ventilação adequadas são observadas. O exaustor remove os odores da sala mas não o vapor.
- O exaustor é destinado apenas para uso doméstico.



- Se o cabo de alimentação for danificado, deve ser substituído pelo fabricante, pelo seu agente de serviço ou por pessoas com qualificações semelhantes, a fim de evitar um perigo.
- Este produto pode ser utilizado por crianças a partir dos 8 anos de idade e por pessoas com capacidades físicas, sensoriais ou mentais reduzidas ou com falta de experiência e conhecimento, se lhes tiver sido dada supervisão ou instruções relativas à utilização do produto de uma forma segura e compreender os perigos envolvidos. As crianças não devem brincar com o produto. A limpeza e manutenção do utilizador não deve ser efectuada por crianças não supervisionadas.

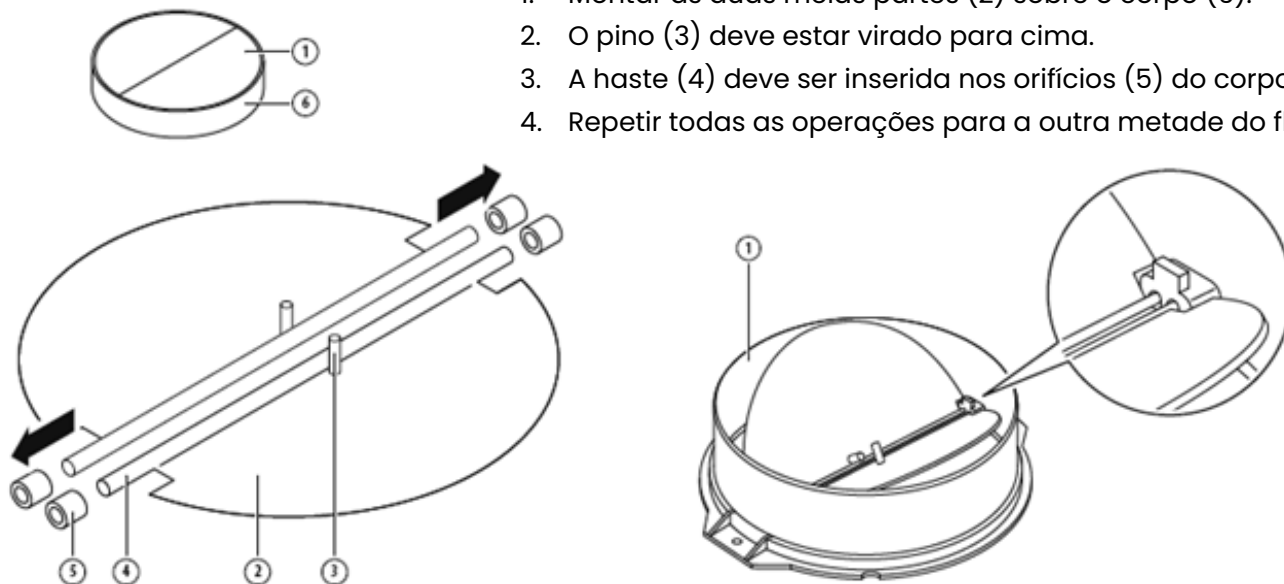
## Instalação de ventilação externa

### ASSEMBLEIA V-FIN

Se o exaustor não tiver a capota V-fin 1 montada, terá de encaixar as metades na sua estrutura. As fotografias mostram apenas um exemplo de como montar a aba em V, uma vez que os pontos de venda podem variar consoante os diferentes modelos e configurações.

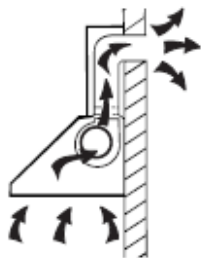
Para montar a aba em V 1 é necessário:

1. Montar as duas meias partes (2) sobre o corpo (6).
2. O pino (3) deve estar virado para cima.
3. A haste (4) deve ser inserida nos orifícios (5) do corpo;
4. Repetir todas as operações para a outra metade do flap.

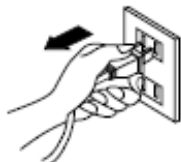


### Instalação do exaustor

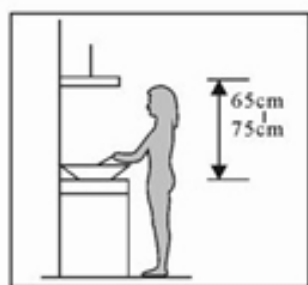
Se tiver uma saída para o exterior, o seu exaustor pode ser ligado como mostra a figura abaixo utilizando uma conduta de extracção (esmalte, alumínio, tubo flexível ou material não inflamável com um diâmetro interior de 150mm).



1. Antes da instalação, desligar a unidade e desconectá-la da tomada eléctrica.

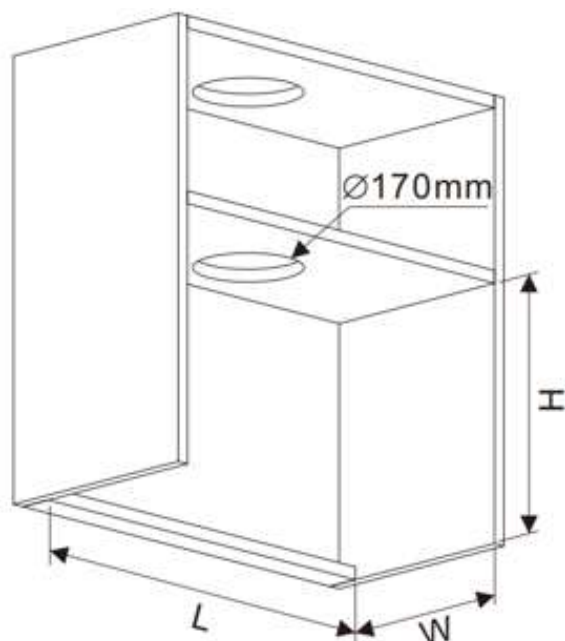


2. O exaustor deve ser colocado a uma distância de 65~75cm acima da superfície de cozedura para melhores resultados.



Piel

3. faça um furo no armário, como mostra a figura 2, e reserve espaço para a tomada.

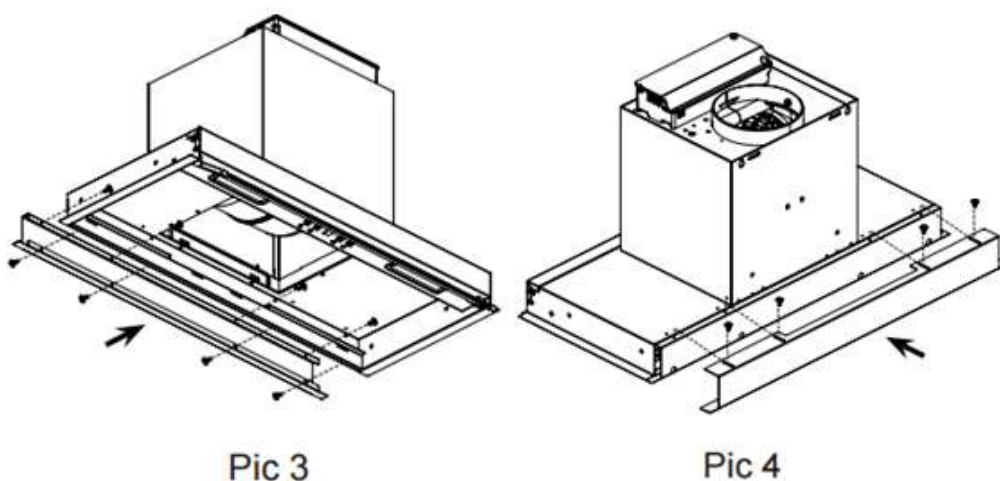


- L: 662mm±1 (para o modelo de 60cm de largura)  
762mm±1 (para o modelo com 70cm de largura)  
962mm±1 (Para o modelo de 90cm de largura)
- L: 300mm (sem a placa de ajuste)  
315-335mm (sem a placa de ajuste)
- H: ≥370mm (sem chaminé)  
≥410mm (sem chaminé)

4. Levante o vidro decorativo e retire o filtro.

5. Fixe o suporte do exaustor na parte de trás com 8 parafusos ST4\*8mm, ver imagem 3 (adequado para situações em que a profundidade de abertura W é de 315mm).

6. Fixe o suporte de ajuste da largura na parte de trás do exaustor com 4 parafusos ST4\*8mm e certifique-se de que define a largura pretendida. Ver imagem 4 (adequado para situações em que a profundidade de abertura W é entre 315 mm e 335 mm).



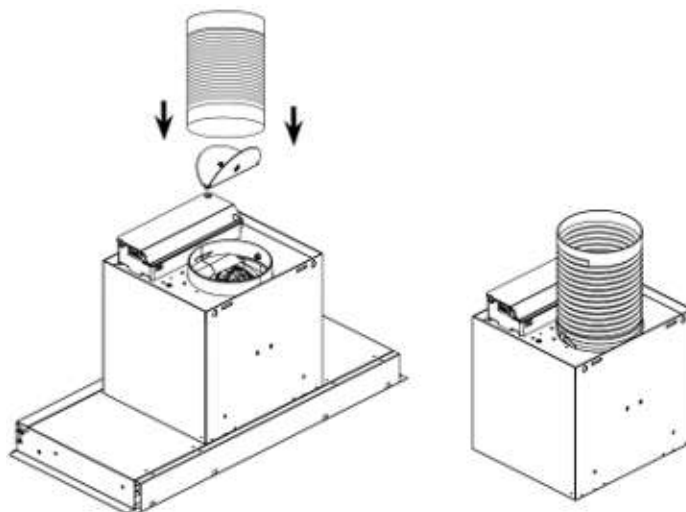
**ADVERTÊNCIA**



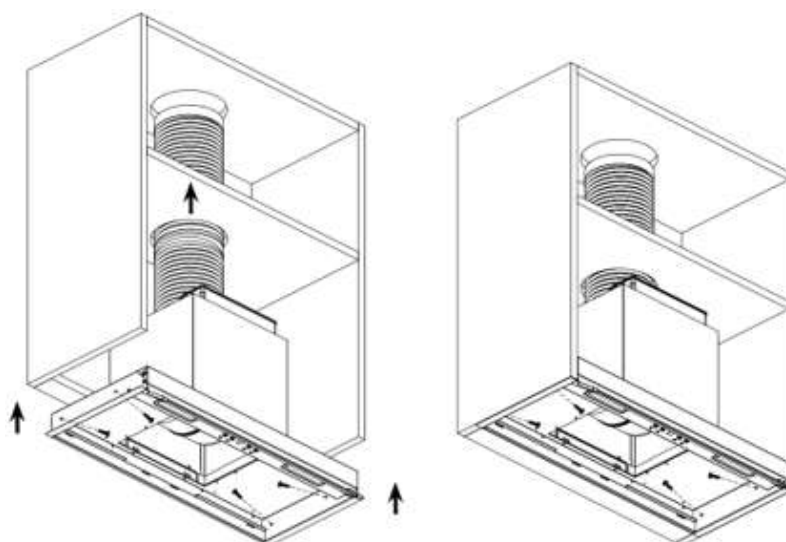
**Por razões de segurança, utilizar apenas parafusos de fixação ou de ontagem do mesmo tamanho que os recomendados neste manual de instruções.**

**A não instalação dos parafusos ou dispositivo de montagem em conformidade com estas instruções pode resultar em riscos eléctricos.**

7. Instale a barbatana em V na saída de ar e, em seguida, instale o tubo de expansão e fixe-o firmemente com uma braçadeira. Consulte a figura abaixo:

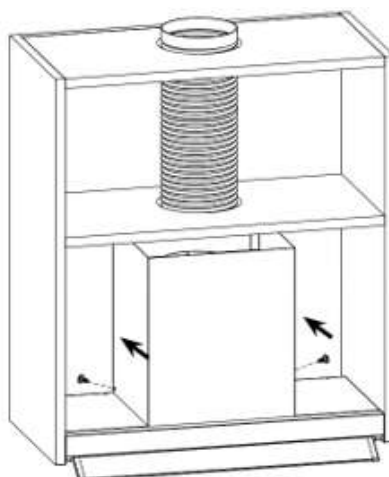


8. Levante o exaustor, passe o cabo de alimentação e o tubo de expansão através do orifício no armário e, em seguida, fixe o exaustor ao armário com 4 parafusos ST4\*18 mm. Consulte a figura abaixo:



9. colocar o tubo de expansão no exterior e ligar o aparelho à rede eléctrica.

10. Instale a chaminé no exaustor com 2 parafusos ST4\*8mm. Veja a imagem seguinte:



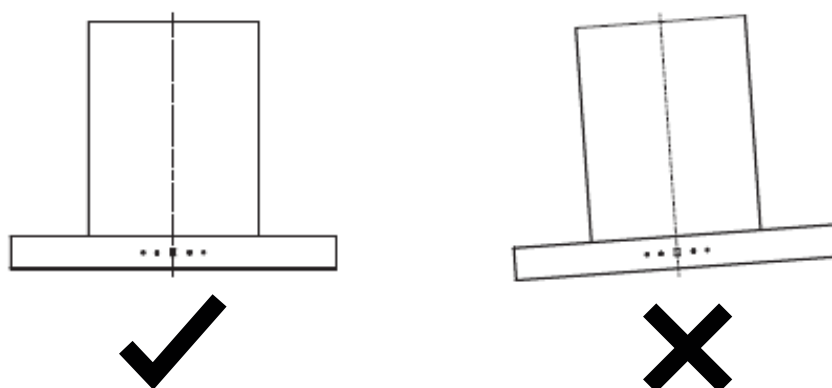
## Conselhos para a instalação do tubo de escape

As regras seguintes devem ser rigorosamente respeitadas para obter uma extração de ar óptima:

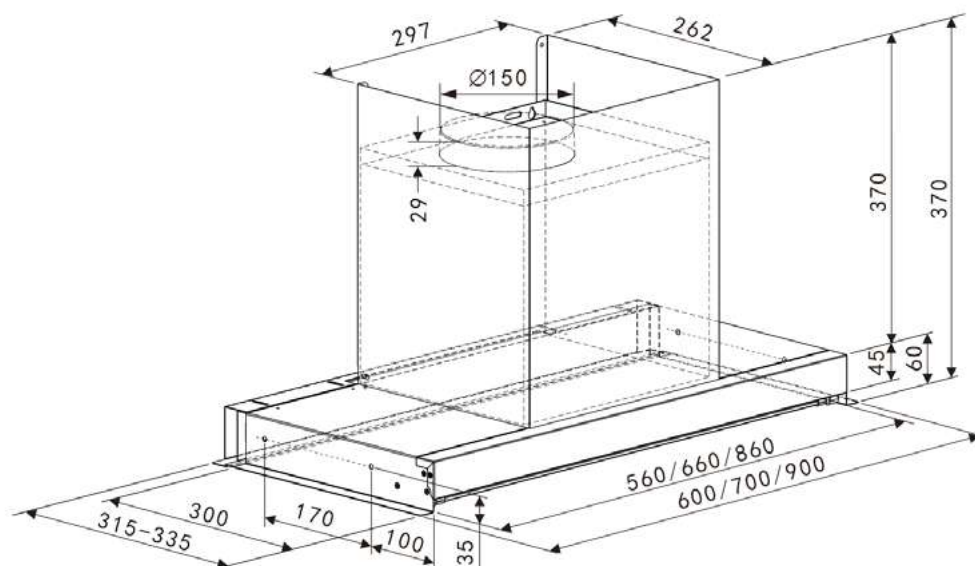
- Manter o tubo de expansão curto e reto.
- Não reduzir o tamanho ou restringir o tubo de expansão.
- Quando utilizar o tubo de expansão, instale-o sempre esticado para minimizar a perda de pressão.
- O não cumprimento destas instruções básicas reduz o desempenho e aumenta os níveis de ruído do exaustor.
- Qualquer trabalho de instalação deve ser efectuado por um electricista qualificado ou por uma pessoa competente.
- Não ligue o sistema de condutas do exaustor a qualquer sistema de ventilação existente que esteja a ser utilizado para qualquer outro aparelho, como um tubo de aquecimento, um tubo de gás ou um tubo de ar quente.
- O ângulo de curvatura do tubo de expansão não deve ser inferior a 120°; o tubo deve ser encaminhado horizontalmente ou, em alternativa, o tubo deve subir desde o ponto de partida e ser encaminhado para uma parede exterior.

Após a instalação, certificar-se de que o exaustor está nivelado para evitar a acumulação de gorduras numa das extremidades.

Assegurar-se de que o tubo de expansão seleccionado para a instalação está em conformidade com as normas aplicáveis e é retardador de chama.



## Medidas de lo produto





O painel de controlo é composto por 5 botões:

- Potência de sucção BAIXA
- Poder de sucção MÉDIO
- Potência de sucção ALTA
- Luz
- Ligar / Desligar

Uma vez ligada à fonte de alimentação, a luz indicadora acender-se-á, todas as saídas fechar-se-ão e a campânula entrará em modo de espera. A luz indicadora desligar-se-á automaticamente após lembrar se não houver actividade.

A luz indicadora apagar-se-á automaticamente após a chamada, se não houver actividade.

1. Ligar: Carregar uma vez no botão de ligar, a luz indicadora acender-se-á e o capô funcionará a baixa velocidade.

irá funcionar a baixa velocidade. A luz indicadora de baixa velocidade acender-se-á. Premir novamente o botão de ligar/desligar, e a sua luz indicadora irá desligar-se. Todas as funções da capota fecharão, a capota entrará em modo de espera e começará a funcionar em movimento circular.

Os botões de velocidade e o botão de luz podem funcionar separadamente e não são controlados pelo botão de alimentação. Quando um determinado botão de função é premido, a campânula funcionará nesse modo. Se o botão de alimentação for premido em qualquer estado, o exaustor irá desligar-se sem qualquer operação.

2. Prima o botão de luz uma vez; a luz acender-se-á. A luz indicadora do botão da lâmpada e o botão de ligar ligar-se-á.

3. Premir novamente o botão de luz para desligar as luzes. A luz indicadora no botão da luz e o botão de ligar desligar-se-á.

4. Se premir uma vez o botão HIGH Suction Power, o motor funcionará a alta velocidade, a luz indicadora no botão HIGH Suction Power acender-se-á. Se premir novamente o botão, o motor pára. A luz indicadora no botão Suction Power HIGH e o botão de alimentação acender-se-á. Premir novamente o botão Suction Power HIGH e o motor irá parar. A luz indicadora no botão Suction Power HIGH e o botão de alimentação apagar-se-á.

5. Premir uma vez o botão MEDIUM Suction Power, o motor funcionará a velocidade média, a luz indicadora no botão MEDIUM Suction Power e o botão de potência acender-se-á. Premir novamente o botão de ligar e o motor pára. A luz indicadora no botão de potência de sucção MEDIUM e o botão de potência apagar-se-á.

6. Premir uma vez o botão LOW Suction Power, o motor funcionará a baixa velocidade, a luz indicadora no botão LOW Suction Power e o botão de potência será iluminado. Premir de novo o botão Suction Power LOW e o motor irá parar. A luz indicadora no botão LOW Suction Power e o botão power desligar-se-ão.

7. Baixa velocidade, média velocidade e alta velocidade não podem funcionar ao mesmo tempo.

Quando a capota estiver em alta velocidade, prima o botão de baixa velocidade, e mudará imediatamente para velocidade baixa; quando estiver em baixa velocidade, prima o botão de velocidade média, e mudará imediatamente para velocidade média, e assim por diante.

Sempre que houver um problema com o aparelho, verifique se o pode resolver seguindo as tabelas abaixo. Se o problema persistir, contactar o serviço ao cliente.

DESCRIÇÃO	CAUSA POSSÍVEL	SOLUÇÃO
As luzes acendem-se mas o motor não funciona.	Interruptor do ventilador desligado. O interruptor do ventilador falhou. O motor falhou.	Selecione a posição do interruptor do ventilador. Contacte a serviço técnico.
As luzes não se acendem e o motor também não funciona.	Fusíveis domésticos queimados. Cabo de alimentação solto ou desconectado	Repor/substituir os fusíveis. rastilhos. Reinserir o cabo de volta na tomada. Ligar a ficha de alimentação.
Fugas de petróleo.	Válvula e saída unidireccionais não devidamente seladas. Fuga na ligação do chaminé e cobertura	Baixe a válvula de via única e selo com selante. Baixar a chaminé e selar.
As luzes não funcionam.	Lâmpadas avariadas ou defeituosas.	Substituir as luzes como descrito neste manual.
Sucção insuficiente.	A distância entre o exaustor e a placa é demasiado grande. demasiado largo.	Reposicionar o exaustor na altura mínima requerida indicada neste manual de instruções.
A campainha é inclinada ou torcida.	O sistema de fixação não está suficientemente apertado à parede ou à capota.	Apertar os parafusos do sistema de ancoragem com mais firmeza.

**Nota:** Qualquer reparação eléctrica a este produto deve cumprir as leis locais, estaduais e federais. Contacte o Centro de Apoio Técnico se tiver alguma dúvida antes de executar qualquer uma das etapas acima referidas.

antes de executar qualquer uma das etapas acima referidas. Desligar sempre a unidade da fonte de alimentação ao abrir a unidade.

**⚠ ADVERTÊNCIA!** Antes da manutenção ou limpeza, o exaustor deve ser desligado da rede. Assegurar que o exaustor está desligado da tomada e que a ficha foi removida.

**Nota:** As superfícies exteriores são susceptíveis a arranhões e abrasões, por isso, siga as instruções de limpeza para obter o melhor resultado possível sem danos.

## Limpeza geral

A limpeza e manutenção devem ser efectuadas quando o produto estiver completamente frio, especialmente durante a limpeza, e evitar deixar substâncias alcalinas ou ácidas (sumo de limão, vinagre, etc.) sobre as superfícies.

## Aço inox

O aço inoxidável deve ser limpo regularmente (por exemplo, semanalmente) para assegurar uma longa vida útil. Pode ser utilizado um líquido de limpeza especializado em aço inoxidável.

Nota: Assegurar que a limpeza é efectuada ao longo do grão do aço inoxidável para evitar a formação de padrões cruzados.

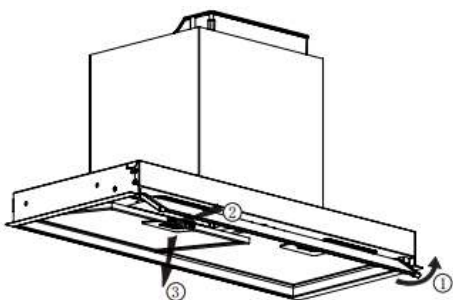
## SUPERFÍCIE DO PAINEL DE CONTROLO

O painel de controlo incorporado pode ser limpo com água quente com sabão. Certifique-se de que o pano está limpo e bem torcido antes de o limpar. Utilizar um pano macio e seco para remover qualquer excesso de humidade remanescente após a limpeza.

**⚠ Importante!** Utilizar detergentes neutros e evitar a utilização de produtos químicos de limpeza agressivos, detergentes domésticos ou produtos que contenham abrasivos, uma vez que isso afectará o aspecto do aparelho e poderá remover qualquer impressão no painel de controlo, anulando assim a garantia do fabricante.

## GRAXA DE FILTROS DE MALHA

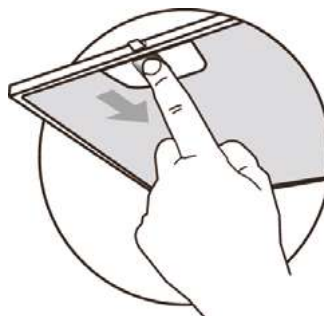
Os filtros de malha podem ser limpos à mão. Mergulhá-los durante cerca de 3 minutos em água com um detergente suave e depois escová-los suavemente com uma escova macia. Não aplicar demasiada pressão para evitar danos. (Deixá-los secar naturalmente, protegidos da luz directa do sol). Os filtros devem ser lavados separadamente da louça e dos utensílios de cozinha, e é aconselhável não utilizar enxaguadouro.



## INSTALAÇÃO DOS FILTROS DE MALHA

Para instalar os filtros, seguir os quatro passos abaixo:

1. inserir o filtro nas ranhuras na parte de trás da capota.
2. Premir o botão no fim do filtro.
3. soltar o botão quando o filtro estiver na posição de repouso.
4. Repetir a operação para instalar todos os filtros.

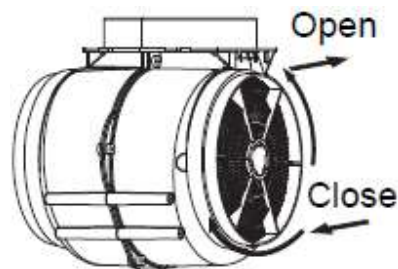




### Filtro de carbono (Não fornecido)

O filtro de carvão activado é utilizado para reter os odores. Normalmente, o filtro de carvão activado deve ser mudado a cada 3 a 6 meses, dependendo dos seus hábitos alimentares. O procedimento de instalação para o filtro de carvão activado é o seguinte:

1. antes de instalar ou substituir os filtros de carvão vegetal, desligar a unidade da rede de alimentação.
2. Pressionar o fecho do filtro e remover o filtro de malha.
3. rodar o filtro de carvão vegetal de ambos os lados do motor no sentido contrário ao dos ponteiros do relógio.
4. Instalar o filtro de malha.
5. Ligar a fonte de alimentação à tomada principal.



**Nota:** Certificar-se de que o filtro está devidamente instalado. Caso contrário, pode soltar-se e causar uma situação perigosa.

Quando o filtro de carvão activado é ligado, o poder de sucção será reduzido.

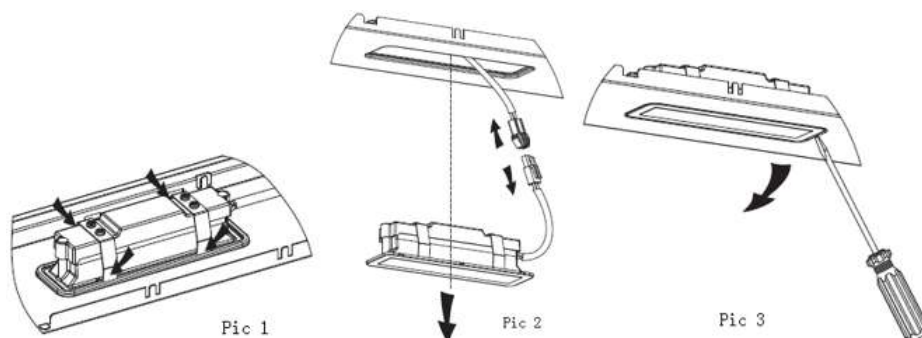
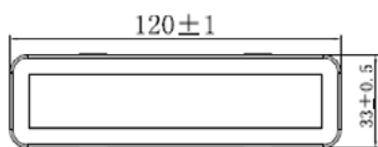
### Substituição de luz

<p><b>IMPORTANTE</b></p>	<p><b>A substituição de lâmpadas deve ser efectuada pelo fabricante, pelo seu agente de serviço ou por pessoas com qualificações semelhantes.</b></p>
	<p><b>Desligar sempre a fonte de alimentação antes de efectuar qualquer operação no produto. Ao manusear a lâmpada, certificar-se de que esta arrefeceu completamente antes de qualquer contacto directo com as mãos.</b></p>
	<p><b>Ao manusear as lâmpadas, segurar a lâmpada com um pano ou luvas para garantir que a humidade não entre em contacto com a lâmpada, pois isto pode reduzir a vida da lâmpada.</b></p>

**Nota:** Antes de mudar as luzes, certifique-se de que o produto está desligado e desligado da tomada. Proteja-se contra o perigo ao mudar as luzes, por exemplo, usando luvas.

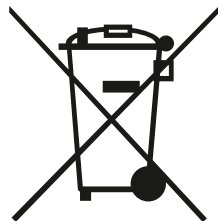
Para mudar as luzes do exaustor, seguir os passos abaixo:

1. remover o filtro de gorduras.
2. Use uma ferramenta ou a sua mão para pressionar o pino do botão em ambos os lados da luz LED para dentro até que a luz se apague.
3. Aplicar o procedimento inverso para reinstalar a luz.
  - O código ILCOS D para esta lâmpada é DSS-1.5/65-S-120/33.
  - Módulos LED - lâmpada rectangular
  - Potência máxima: 2x1,5 W
  - Gama de voltagem: DC 12V
  - Dimensões:



## Serviço & Eliminação


- Qualquer trabalho eléctrico necessário para a manutenção do aparelho deve ser efectuado por um electricista qualificado ou por uma pessoa competente.
- A manutenção deste produto deve ser efectuada por um Centro de Assistência Técnica autorizado, e só devem ser utilizadas peças sobressalentes originais.



Este símbolo no produto ou na sua embalagem indica que este produto não deve ser tratado como lixo doméstico. Em vez disso, deve ser levado para o ponto de recolha apropriado para a reciclagem de equipamento eléctrico e electrónico. Ao garantir que este produto é eliminado correctamente, ajudará a evitar potenciais consequências negativas para o ambiente e a saúde humana, que de outra forma poderiam ser causadas por um manuseamento inadequado dos resíduos deste produto.

Para informações mais detalhadas sobre a reciclagem deste produto, queira contactar as autoridades locais, o serviço de eliminação de resíduos domésticos ou a loja onde adquiriu o produto.

## Materiais de embalagem

Os materiais com o  símbolo são recicláveis. Eliminar a embalagem num recipiente de recolha adequado para reciclagem.

## Eliminação do dispositivo

1. Desligar a ficha da tomada.
2. Corte o cabo de alimentação e descarte-o.

## Ahorro de energía

A continuación se muestra cómo reducir el impacto medioambiental por completo (por ejemplo, el uso de energía durante su uso).

1. Instale la campana extractora en un lugar adecuado donde haya una ventilación eficaz.
2. Limpie la campana extractora con regularidad para no obstruir las vías de aire.
3. Recuerde apagar la luz de la campana extractora después de cocinar.
4. Recuerde apagar la campana extractora después de cocinar.



# INFINITON

## Soporte y contacto



### ¿Necesitas ayuda?

En nuestra sección de **Preguntas frecuentes (FAQs)** damos soluciones a todos esos problemas que pueden surgir con un producto.

Nuestra garantía, compromiso y sello de calidad son parte de la esencia de Infiniton. Amabilidad, cercanía, pasión, compromiso, calidad y eficiencia a la hora de resolver toda incidencia.



### Asistencia técnica o reparación

Para solicitar asistencia técnica o reparación de su producto Infiniton, dispone de nuestra página web, funcionando 24 horas al día y 7 días a la semana, escaneando el código QR de la izquierda y completando el formulario. Recuerde tener a su disposición la **factura de compra** y el **número de serie** del producto.



### Solicitud de piezas o repuestos

En el siguiente enlace de nuestra web encontrará los mejores accesorios y repuestos originales de la marca Infiniton, para que de ésta manera pueda seguir sacándole el máximo partido a su producto Infiniton. Para ello, escanee el código QR de la izquierda y complete el formulario.

Si lo desea, puede solicitar la asistencia técnica a través del siguiente número de teléfono:

**958 087 169**

Preste especial atención a la **extensión que debe marcar**, la cual, se la indicarán al principio de la grabación.

**Horario:**

De lunes a jueves de 8:00 a 14:00 y de 15:45 a 18:00, viernes de 8:00 a 15:00\*.

*\*Durante los meses de verano, el horario de atención telefónica al cliente puede variar.*



Alternativamente puede solicitar asistencia técnica vía correo electrónico

**info@infiniton.es**

**rma@infiniton.es**

Para agilizar todos los trámites, siempre se deben cumplimentar los siguientes datos:

**Nombre y apellidos / Teléfonos de contacto / Dirección completa / Código postal  
Población / Marca / Modelo del producto / N° serie / Avería del producto.**

# INFINITON

## Certificación CE

Se ha certificado que este producto cumple con  
**Directiva de Baja Tensión (2014/35EU)**  
**Directiva de Compatibilidad Electromagnética (2014/30/EU)**  
**Directiva RoHS (2011/65/EU)**



Para más información relacionada con las declaraciones y certificados de conformidad, póngase en contacto con nosotros a través del correo:

**info@infiniton.es**

**Además, puede ponerse en contacto con nosotros escaneando el siguiente código QR:**



## Resumen de Declaración de conformidad

Infiniton declara, bajo su responsabilidad, que este aparato cumple con lo dispuesto en la **Directiva 99/05/CE** del Parlamento Europeo y del Consejo del 9 de marzo de 1999, traspuesta a la legislación española mediante **Real Decreto 1890/2000** del 20 de noviembre.

**Infiniton World Electronic S.L**

C/Baza, 349. Nave 4

18220 Albolote (Granada) ESPAÑA

infiniton.es

**Escanea estos códigos y síguenos en nuestras redes sociales para acceder a contenido exclusivo**



# INFINITON

Copyright©2024 Todos los derechos reservados

# INFINITON

## TARJETA DE GARANTÍA

Todos los campos a rellenar son obligatorios

Modelo \_\_\_\_\_

Nº Serie \_\_\_\_\_

Fecha de compra \_\_\_\_\_

Cliente \_\_\_\_\_

Dirección \_\_\_\_\_

Localidad \_\_\_\_\_

email \_\_\_\_\_

Teléfonos de contacto \_\_\_\_\_

Firma y sello del comercio

Condiciones de la garantía, al dorso

SERVICIO TÉCNICO OFICIAL  
C/Baza, 349, nave 4  
18220 Albolote (Granada)  
infiniton.es

**INFINITON**

# INFINITON

## TARJETA DE GARANTÍA

Todos los campos a rellenar son obligatorios

Modelo \_\_\_\_\_

Nº Serie \_\_\_\_\_

Fecha de compra \_\_\_\_\_

Cliente \_\_\_\_\_

Dirección \_\_\_\_\_

Localidad \_\_\_\_\_

email \_\_\_\_\_

Teléfonos de contacto \_\_\_\_\_

Firma y sello del comercio

Condiciones de la garantía, al dorso

SERVICIO TÉCNICO OFICIAL  
C/Baza, 349, nave 4  
18220 Albolote (Granada)  
infiniton.es

**INFINITON**



## TÉRMINOS Y REGISTRO DE GARANTÍA

El aparato objeto de este certificado está garantizado contra cualquier defecto de fabricación que se aprecie durante los plazos marcados por la ley de garantías del territorio donde se comercializa este producto.

Para tener derecho a la garantía es indispensable que este certificado sea cumplimentado y enviado la parte inferior del mismo en el momento de la compra o registrado telemáticamente en [infiniton.es](http://infiniton.es)

**escaneando el código QR de la izquierda.**

La parte superior debería permanecer junto con la factura de compra en poder del usuario para ser presentados al requerir cualquier servicio.

La garantía se limita a la reparación o sustitución de las piezas que aparezcan como defectuosas en el citado plazo. No ofrecemos garantía a aparatos que hayan sufrido un uso incorrecto por parte del usuario (errores de manejo, transporte, suciedad, conexión inadecuada, etc.) y en general para aquellas averías que no provengan directamente de un defecto de fabricación. Tampoco ofrecemos garantía a aquellos aparatos que hayan sido manipulados por personas ajenas a nuestro Servicio Técnico.

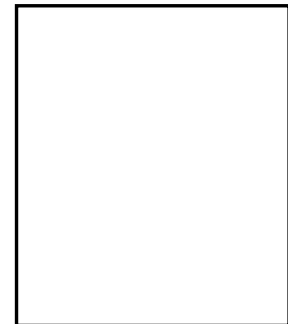
Esta Garantía Legal no cubre el mantenimiento o sustitución de los elementos fungibles del producto (pilas, etc.), cuyos daños tengan origen en el desgaste ordinario y en el uso de los mismos. Asimismo, la garantía no cubre los daños causados por la falta de mantenimiento de los productos. Ninguna de las garantías aquí recogidas cubre la sustitución de piezas debido al desgaste o rotura de mecanismos, gomas, carcasas y/o plásticos, así como los deterioros estéticos, debidos al uso normal del producto. Del mismo modo, las garantías no cubren ningún tipo de daño producido durante el transporte del producto (incluyendo, a título enunciativo y no limitativo, daños estéticos, golpes, rayas, arañazos, manchas, abolladuras, etc.)



También puede registrar su garantía completando el formulario de esta tarjeta, para después enviarla telemáticamente. Para ello, siga atentamente estos pasos:

1. Rellene todos los campos obligatorios en esta tarjeta de garantía.
2. Realice una foto del formulario con todos los campos completos.
3. **Escanee el código QR de la izquierda.**
4. Siga todos los pasos que se le indicarán en el enlace.

**INFINITON**  
.es



**INFINITON**  
world electronic